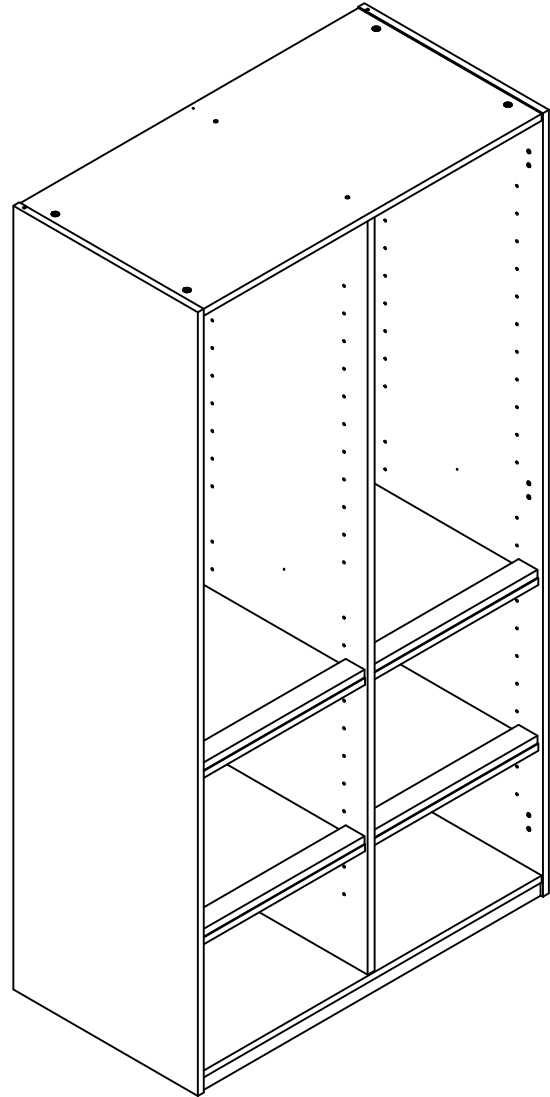


7891341COM Open Shelves Wardrobe



Date of Purchase ___ / ___ / ___
Lot Number:

B347891341COM0



THIS INSTRUCTION BOOKLET CONTAINS **IMPORTANT** SAFETY INFORMATION. PLEASE READ AND KEEP FOR FUTURE REFERENCE.

Do Not Return This Product!

Contact our customer service team for help first.

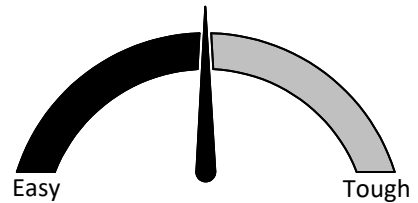
Call: 1-800-489-3351 (toll free)

Visit: www.ameriwoodhome.com



WARNING

- Unit can tip over causing severe injury or death.
- Anchor unit to stud in wall (if instructed to).
- Do Not allow children to climb on unit.
- Put heavy items on lower shelves or drawers.



Assembly Difficulty Meter

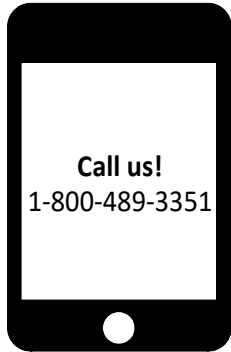
Follow Ameriwood Home



Contact Us!

Do NOT return this product!

Contact our friendly customer service team first for help.



Visit ameriwoodhome.com to view the limited warranty valid in the U.S. and Canada.

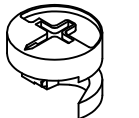
Assembly Tips

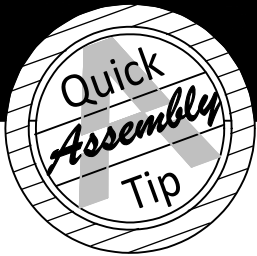


Helpful Hints

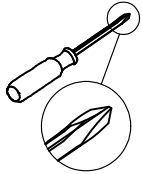
PEOPLE NEEDED FOR ASSEMBLY: 1-2

- Open your item in the area you plan to keep it to avoid excessive heavy lifting.
- Identify, sort and count the parts before attempting assembly.
- Compression dowels are lightly tapped in with a hammer.
- Slides are labeled with a **R** (right) and **L** (left) for proper placement.
- Make sure to always face the point on the top of the Cam Lock towards the outer edge.
- Use all the nails provided for the back panel and spread them out equally.
- Back panel must be used to make sure your unit is sturdy.
- Do NOT use harsh chemicals or abrasive cleaners on this item.
- Never push, pull, or drag your furniture.





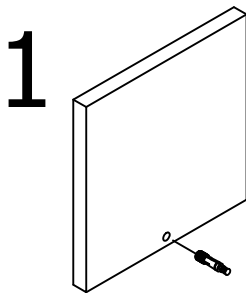
Before You Start



- ✓ Read through each step carefully and follow the proper order
 - ✓ Separate and count all your parts and hardware
Parts are labeled on the surface or edge of the part
 - ✓ Give yourself enough room for the assembly process
 - ✓ Have the following tools: #2 Phillips Head Screwdriver and Hammer
- Caution: If using a power drill or power screwdriver for screwing, please be aware to slow down and stop when screw is tight. Reduce torque setting to a lower level so the drill will skip when the screw is tight. Failure to do so may result in stripping the screw.

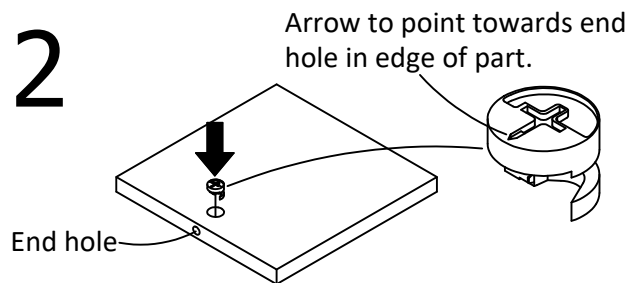
Cam Lock Fastening System

This Cam Lock Fastening System will be used throughout the assembly process.



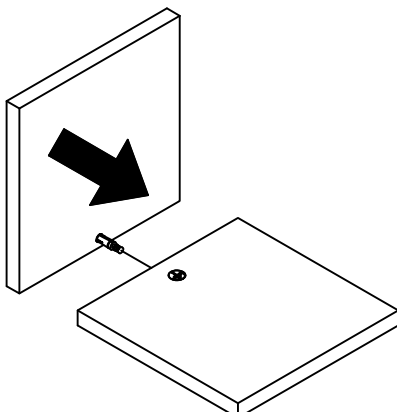
1 Press CAM BOLT into hole.

2



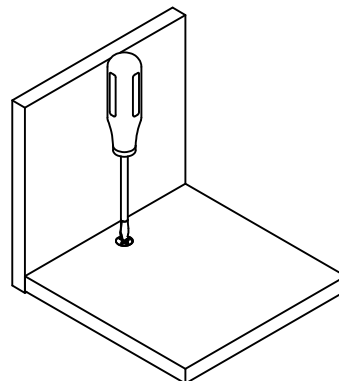
2 Press CAM LOCK into hole.

3

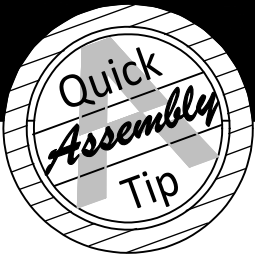


3 Press parts together so CAM BOLT inserts into edge hole.

4

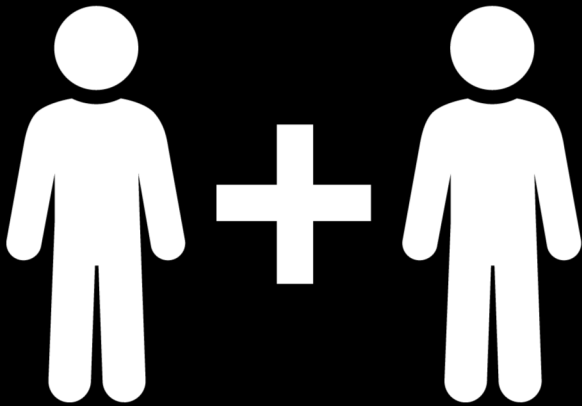
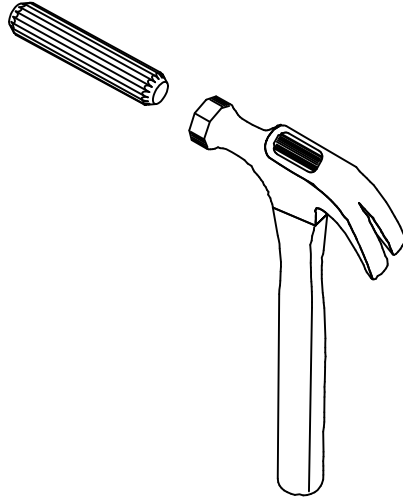


4 Using a screwdriver, turn the CAM LOCK clockwise to lock the CAM LOCK and CAM BOLT into their holes and fastening parts together.



Before You Start

Please Note:
You may need to lightly tap the wood dowels into the holes during your assembly process.



2 PEOPLE NEEDED FOR ASSEMBLY

**2 PERSONAS NECESITADAS
PARA LA ASAMBLEA**

**2 PERSONNES NÉCESSAIRES
POUR L'ASSEMBLAGE**

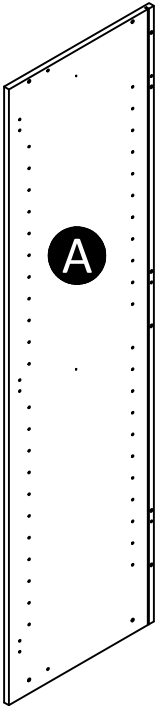
CAUTION: Failure to use 2 people for assembly could result in unit damage or personal injury.

PRECAUCIÓN: Si no se utilizan 2 personas para el ensamblaje, se pueden producir daños en la unidad o lesiones personales.

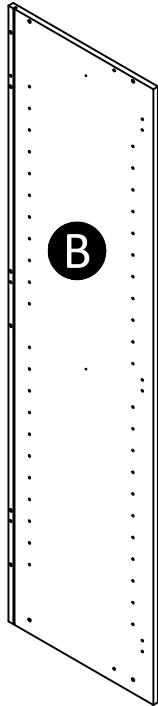
ATTENTION: Échec d'utiliser 2 personnes pour l'assemblage peut causer du dommage au meuble ou causer des blessures.

Board Identification

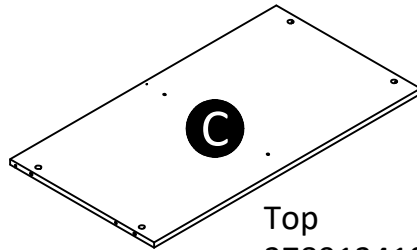
Not actual size



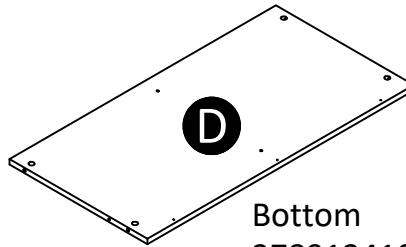
Left Side Panel
37891341010



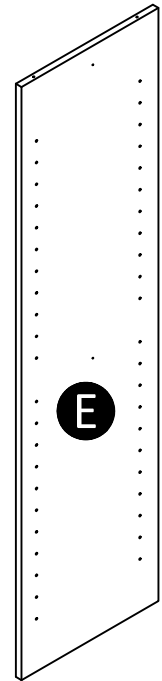
Right Side Panel
37891341020



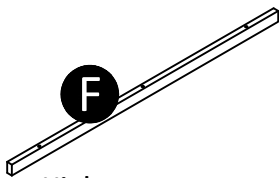
Top
37891341030



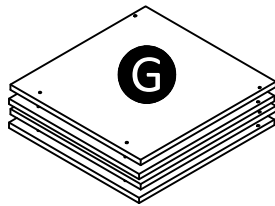
Bottom
37891341040



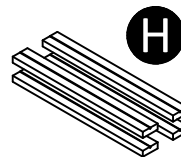
Partition
37891341050



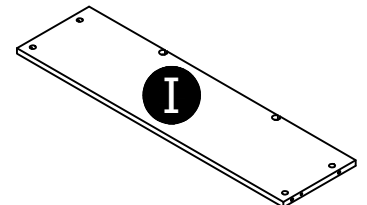
Kick
37891341060



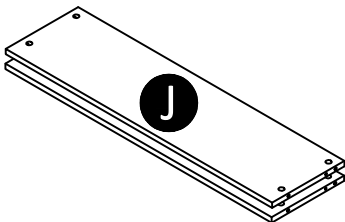
Shelf (x4)
37891341070



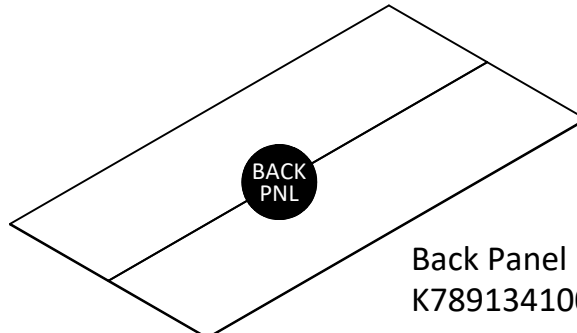
Shelf Rail (x4)
37891341080



Rear Top Stringer
37891341090



Rear Lower Stringer (x2)
37891341100

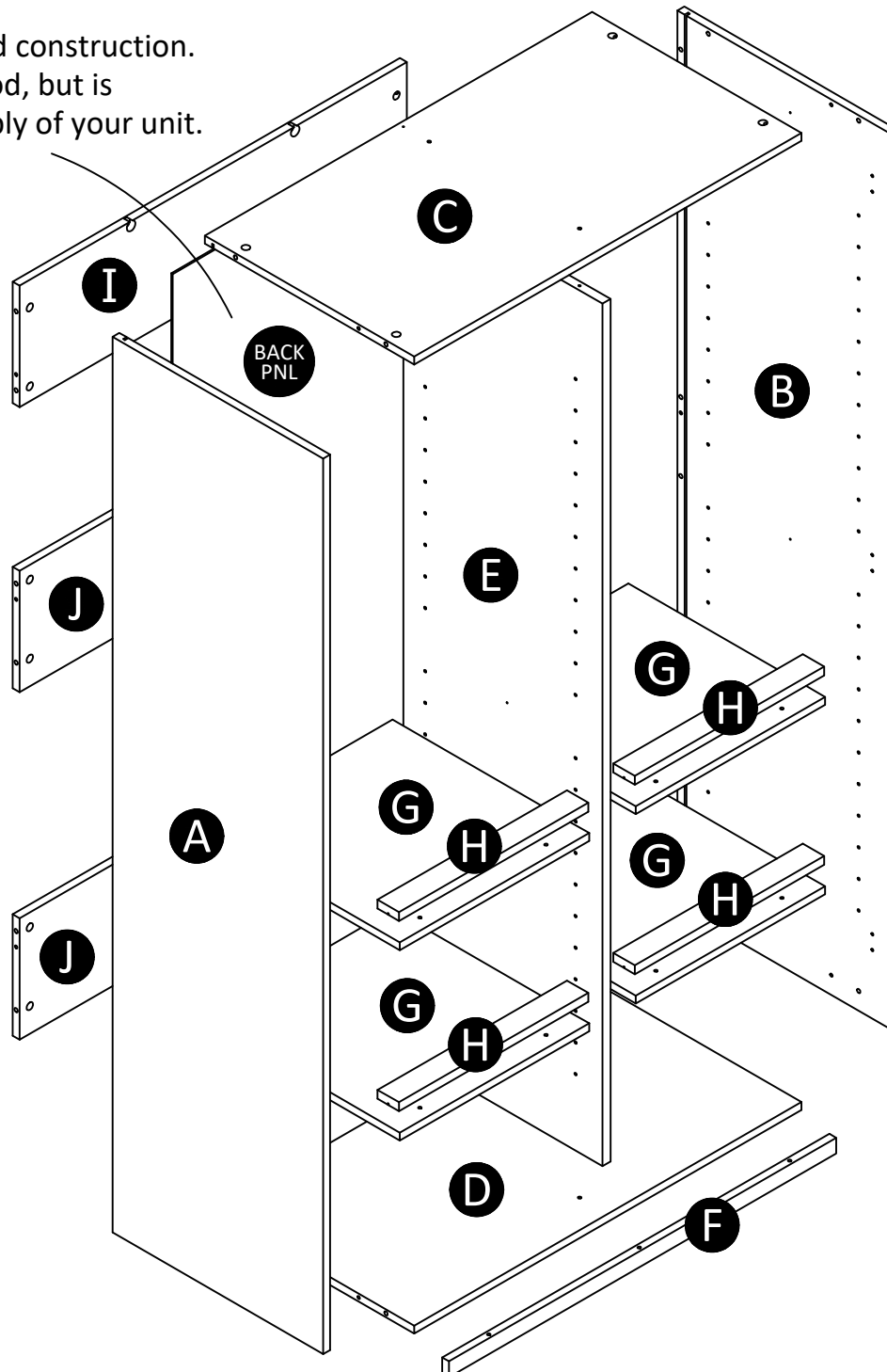


Back Panel
K789134100

Board Identification

Not actual size

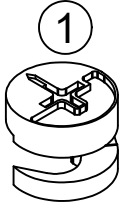
This piece is paperboard construction.
It is not made from wood, but is
required for the assembly of your unit.



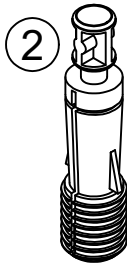
Note: Your unit may contain extra hardware.

Part List

Actual Size



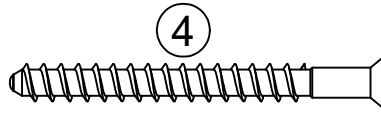
(x20)
#A22700
cam lock



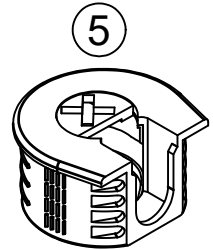
(x20)
#A22710
cam bolt



(x10)
#A21670
wood dowel



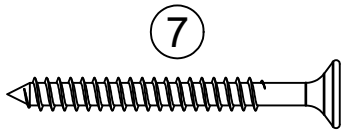
(x4)
#A23030
confirmat screw



(x2)
#A22900
connector



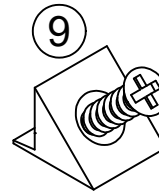
(x2)
#A22910
connector bolt



(x3)
#A13410
1-3/4" screw



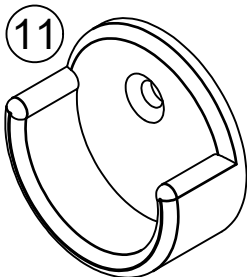
(x6)
#A21110
nail



(x8)
#A54710
wedge



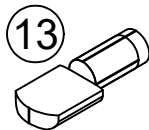
(x4)
#A11080
7/16" screw



(x4)
#A82010
rod bracket



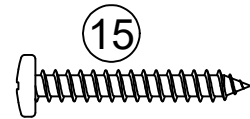
(x12)
#A24930
hole plug



(x16)
#A80250
shelf support



(x8)
#A80480
shelf support

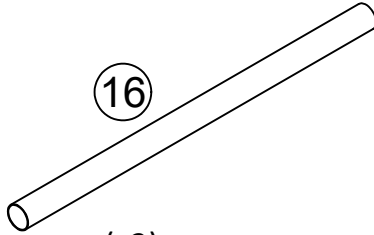


(x8)
#A12930
1-1/8" screw

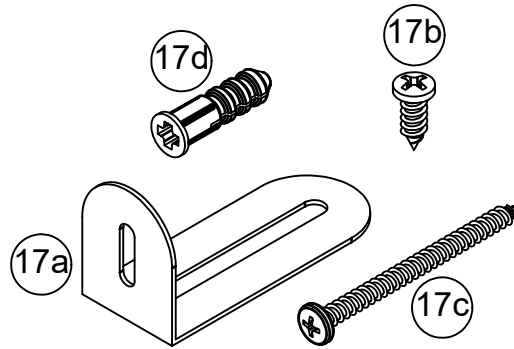
Note: Your unit may contain extra hardware.

Part List

Not Actual Size

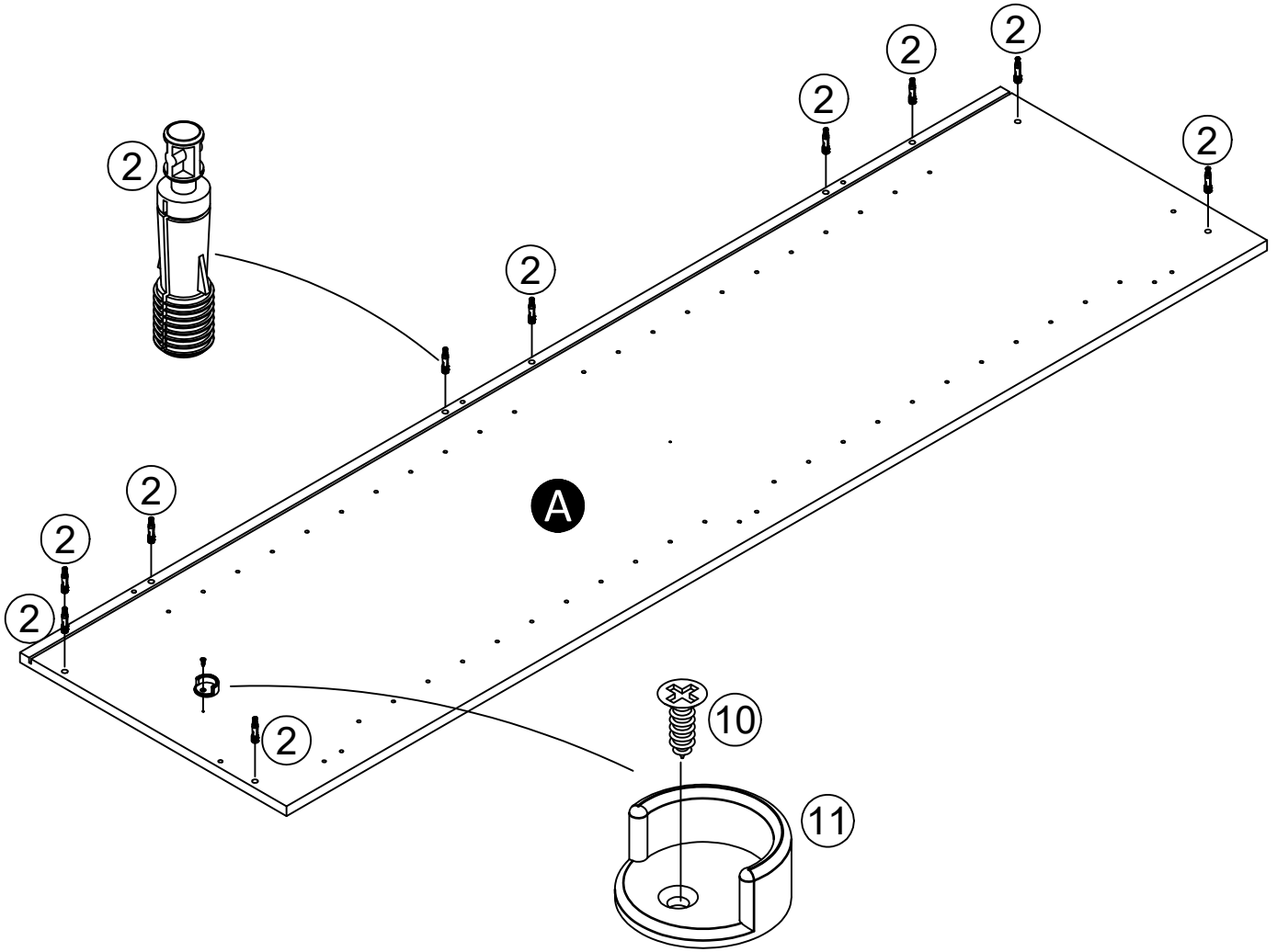
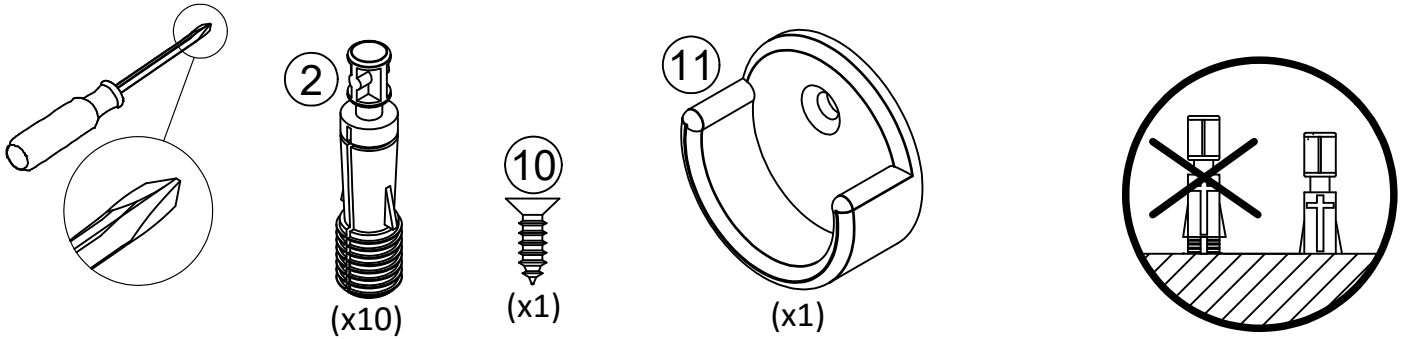


(x2)
#120770
clothes rod

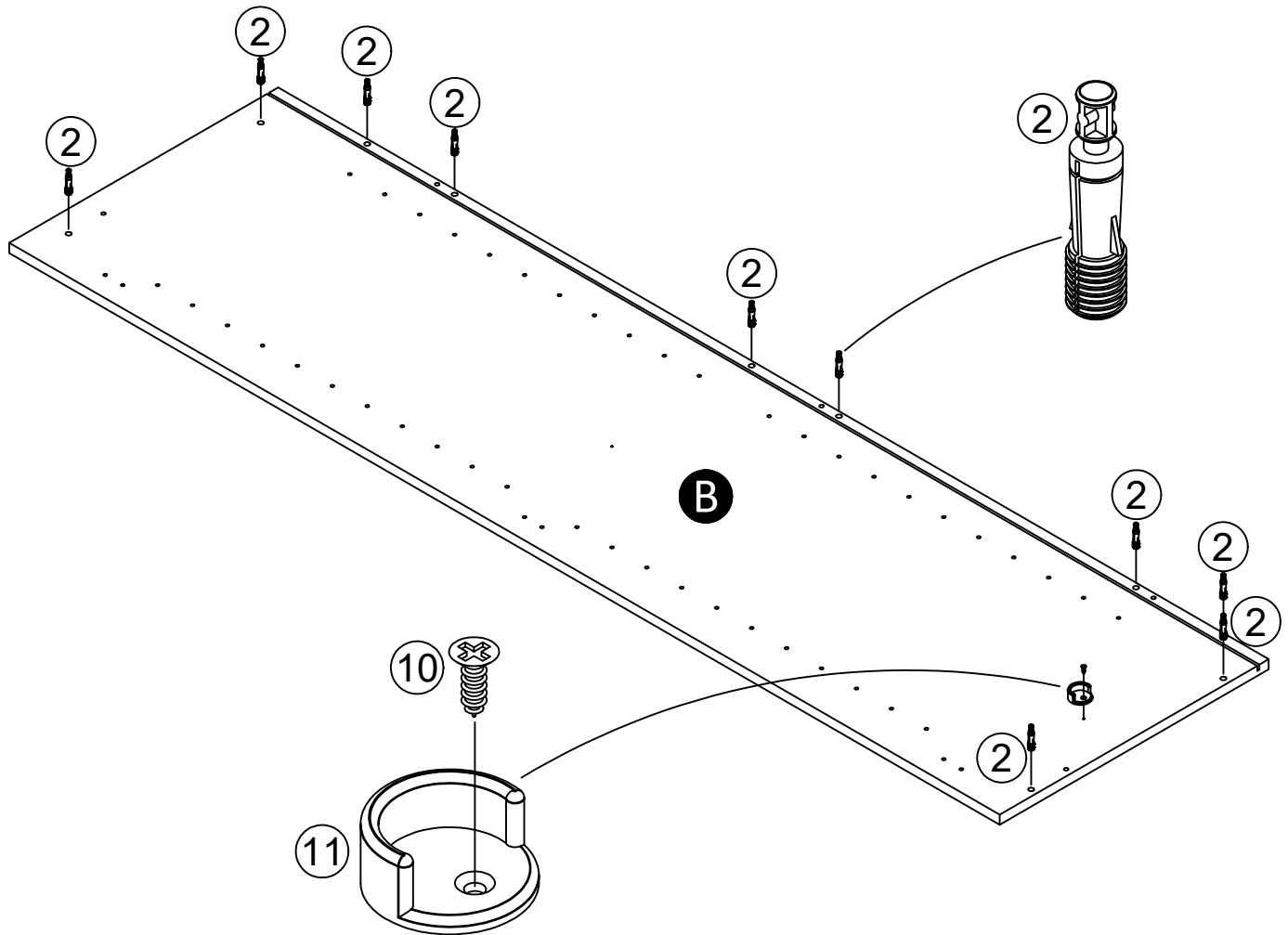
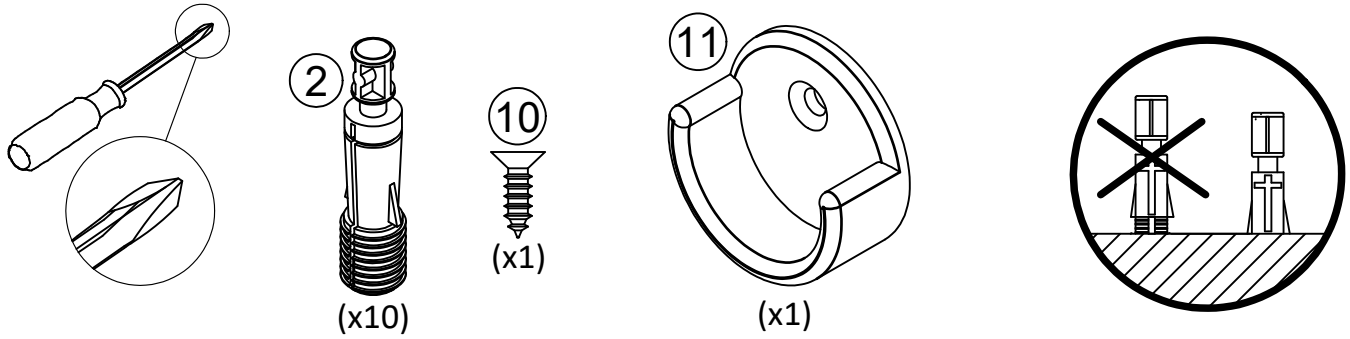


(x1)
#A84050
wall anchor kit

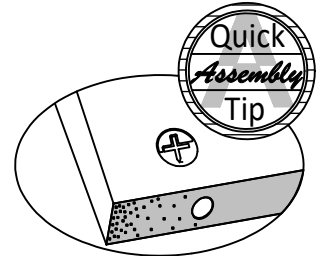
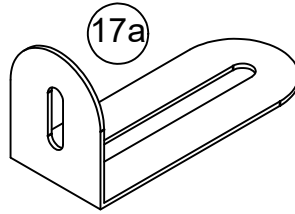
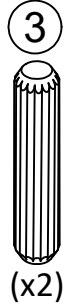
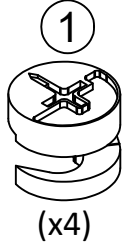
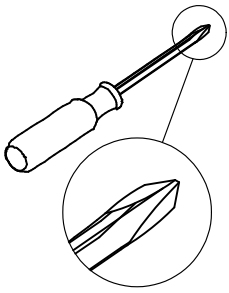
STEP 1



STEP 2

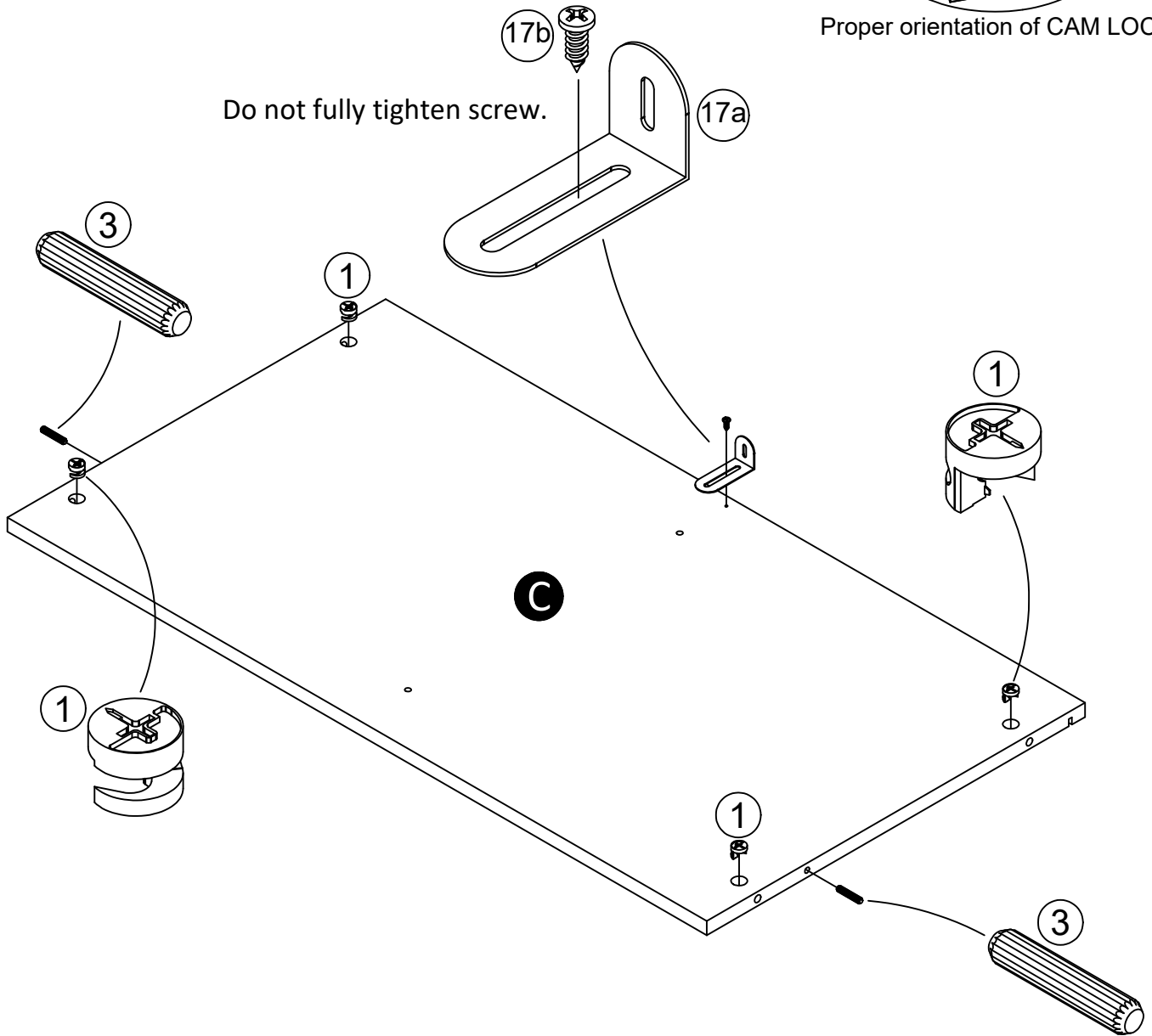


STEP 3

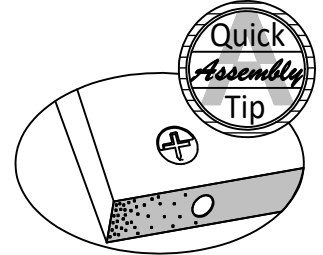
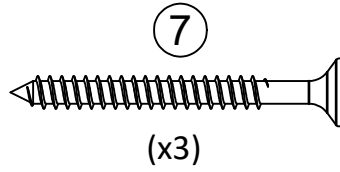
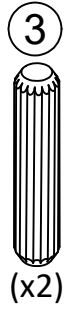
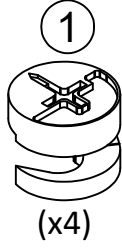
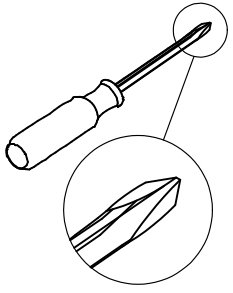


Proper orientation of CAM LOCK

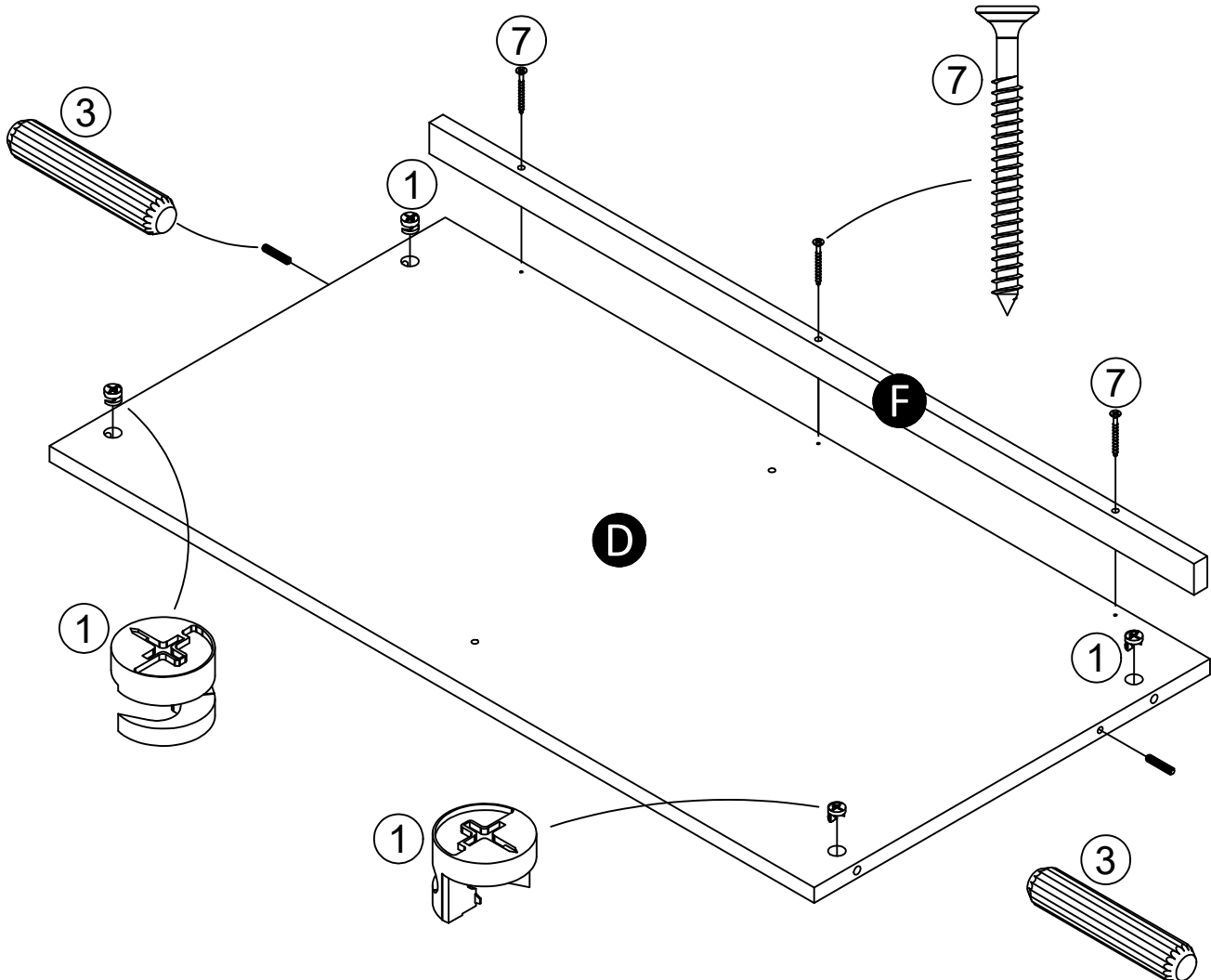
Do not fully tighten screw.



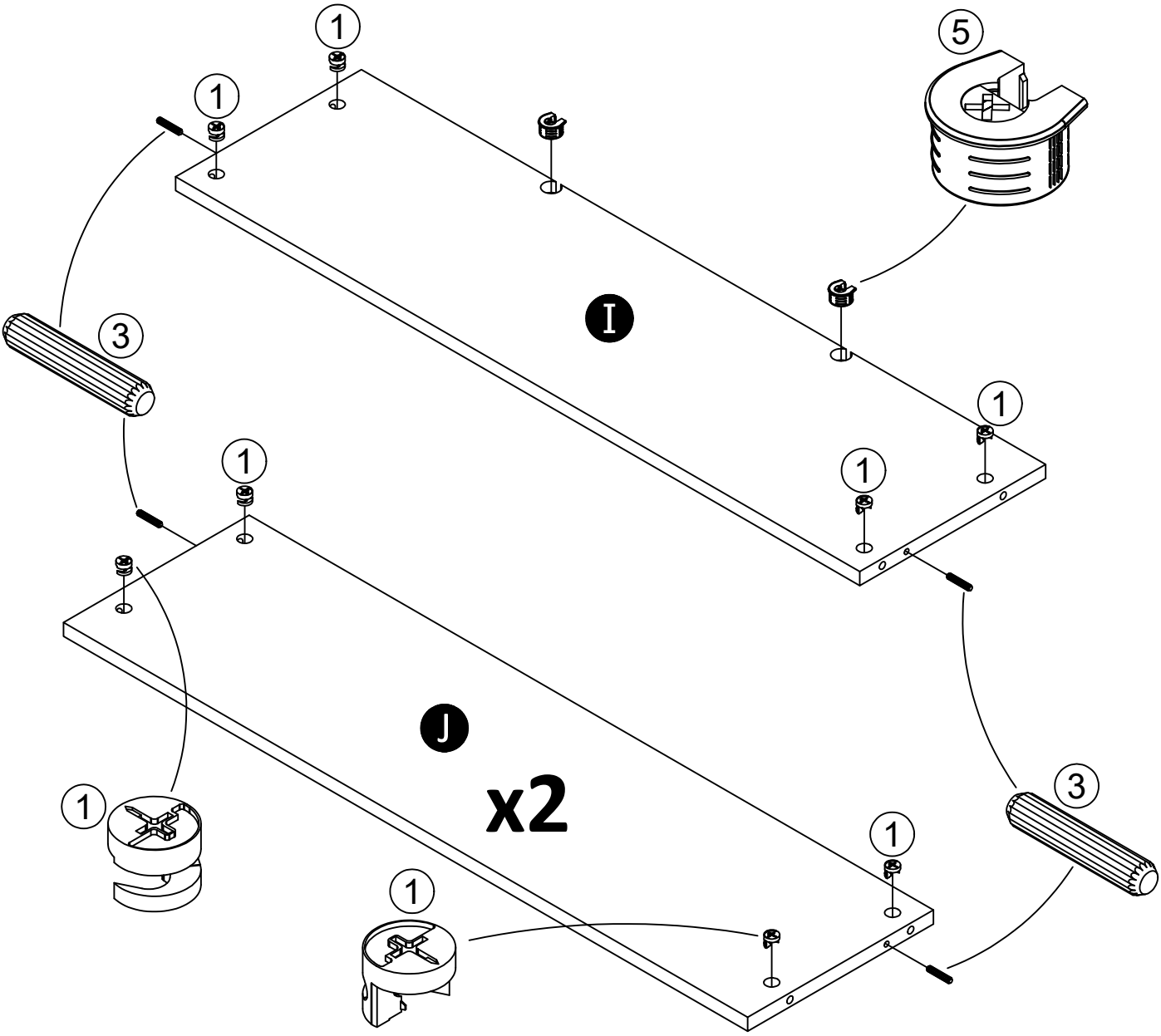
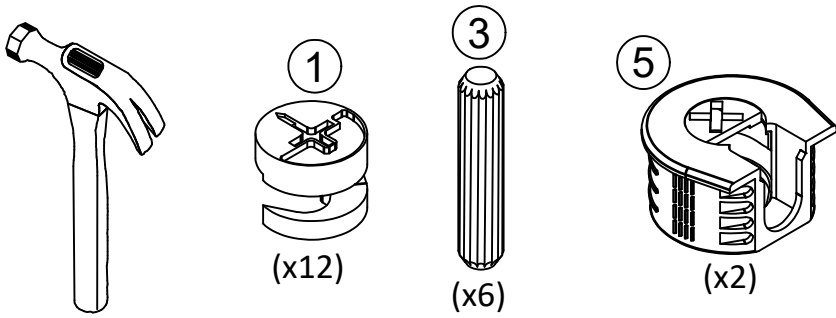
STEP 4



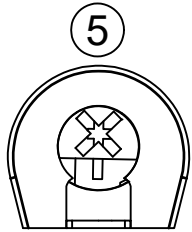
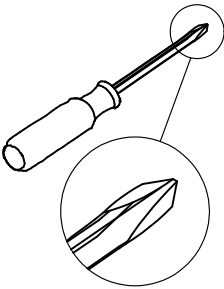
Proper orientation of CAM LOCK



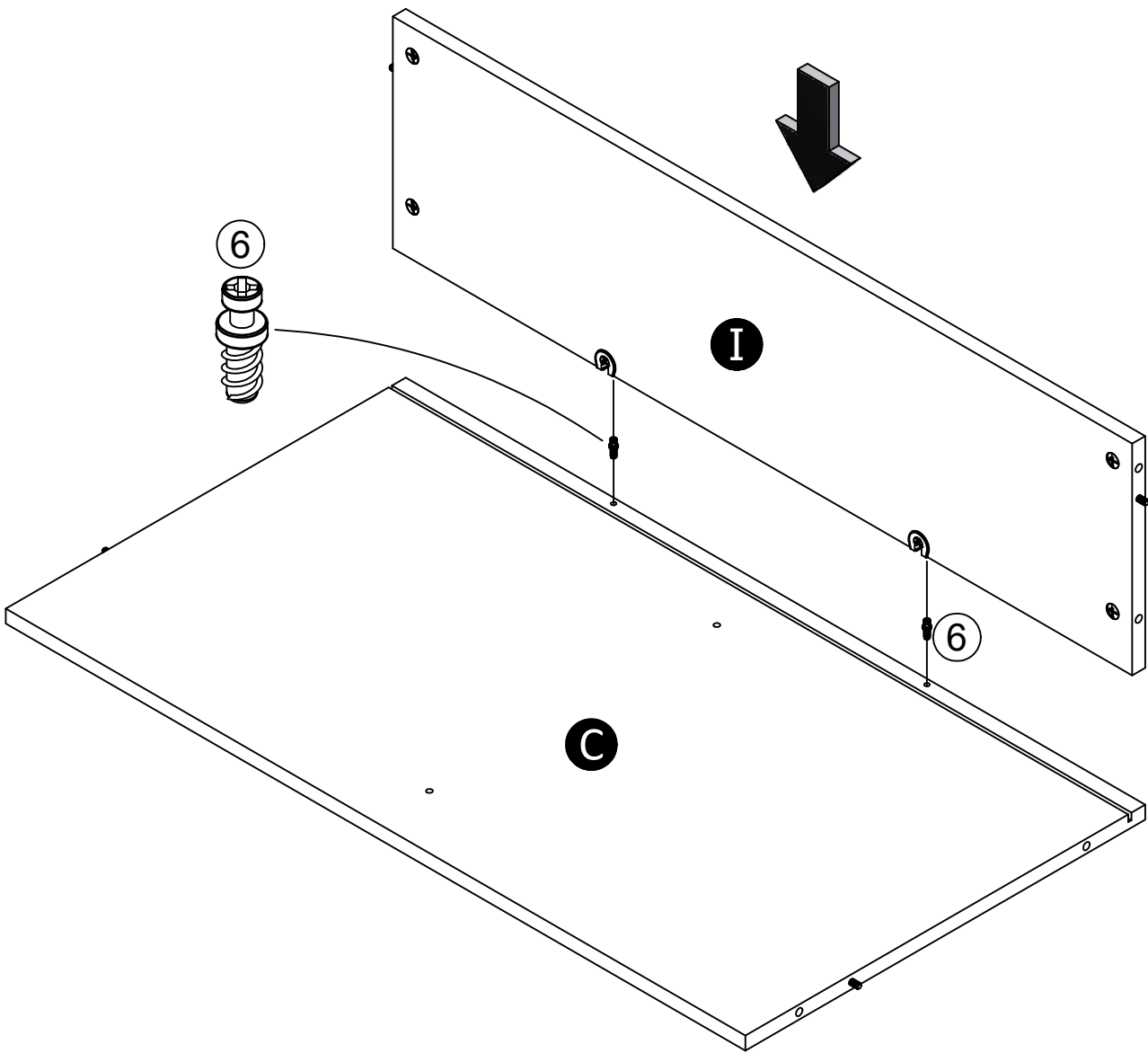
STEP 5



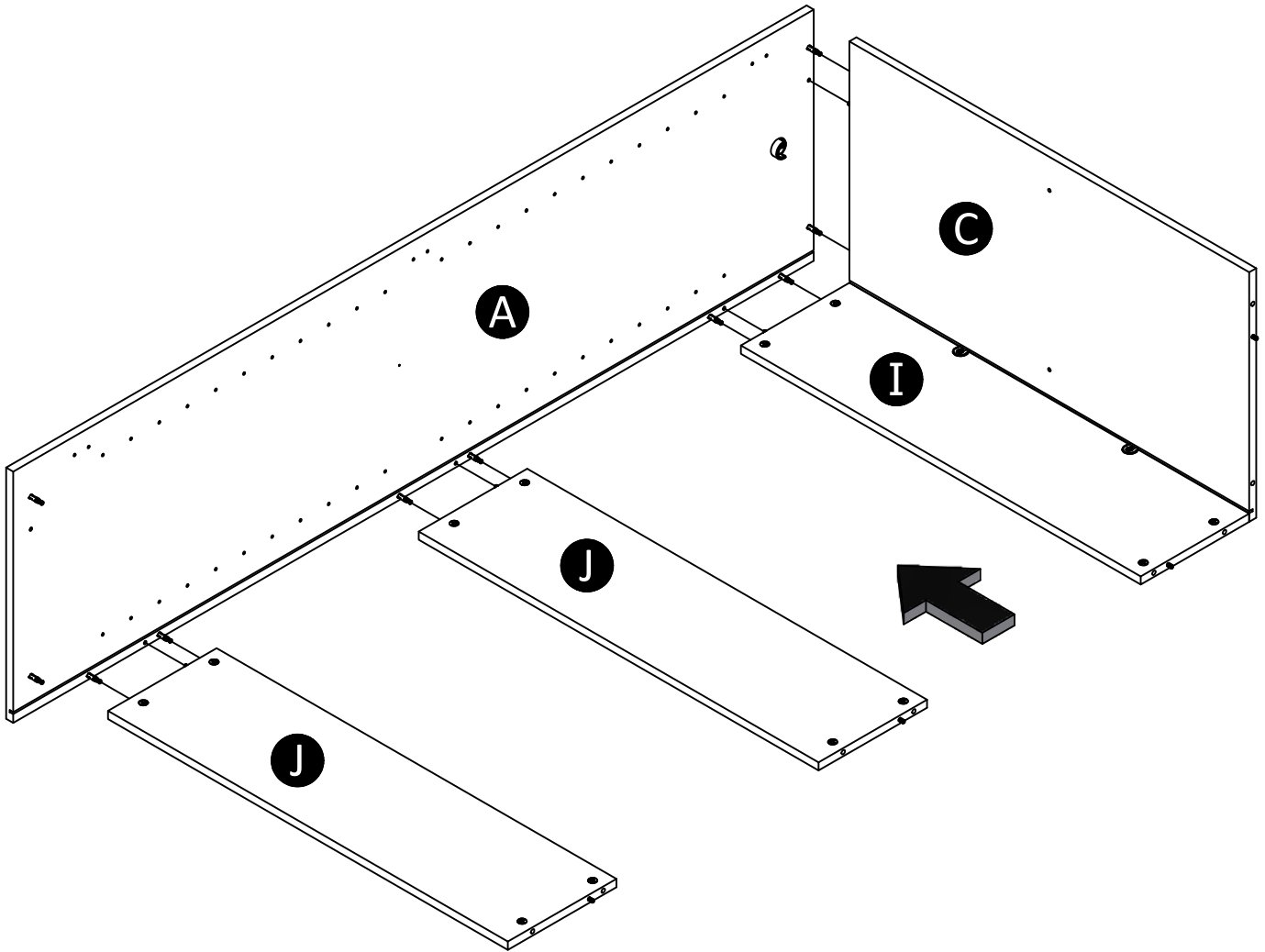
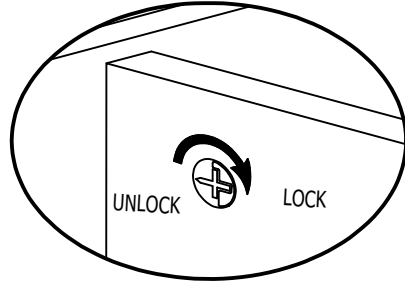
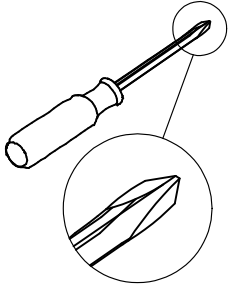
STEP 6



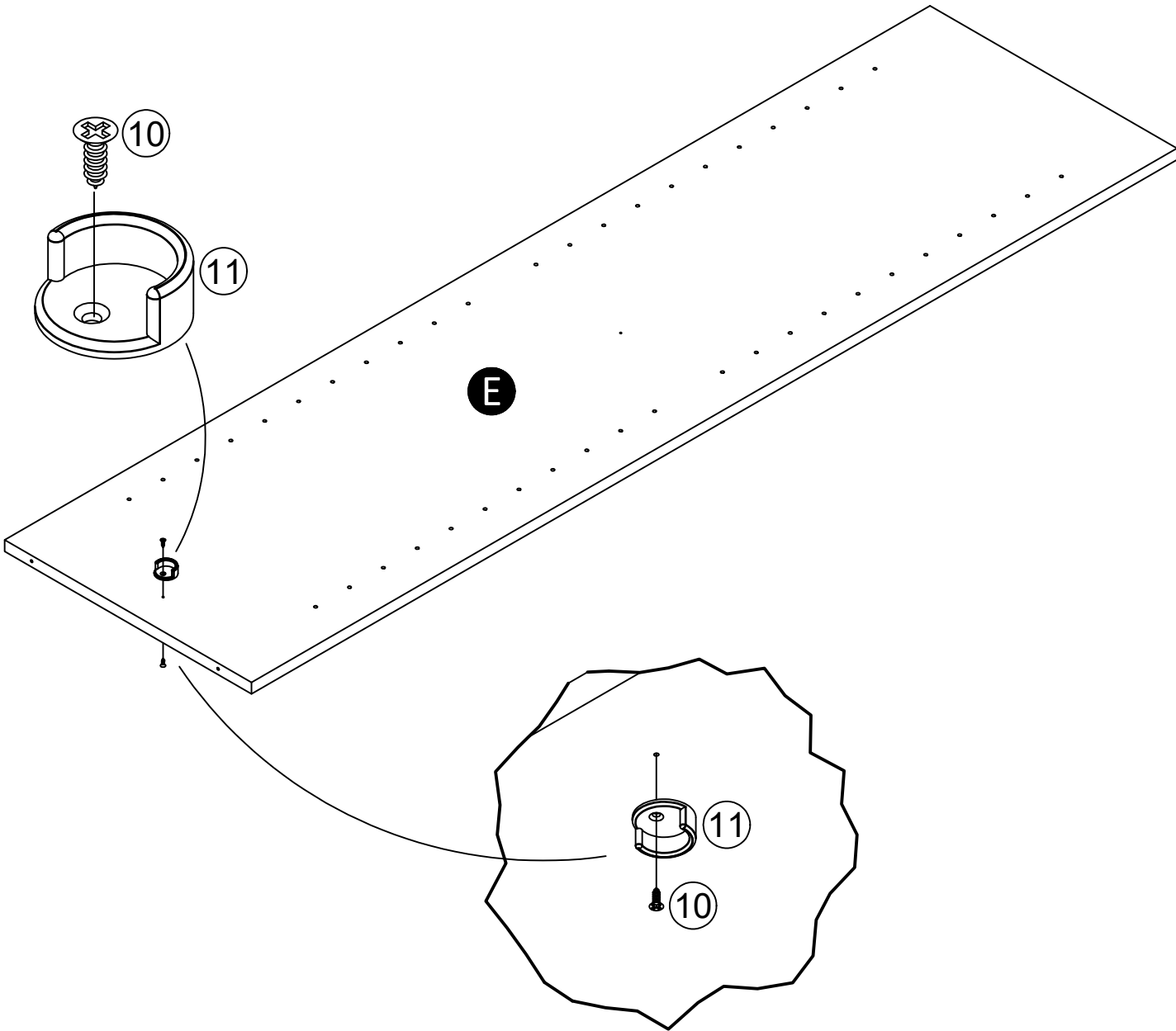
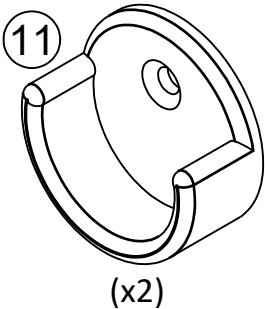
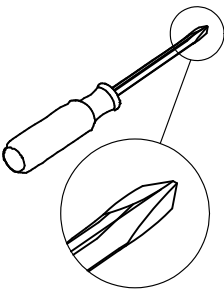
Turn clockwise to lock in place.



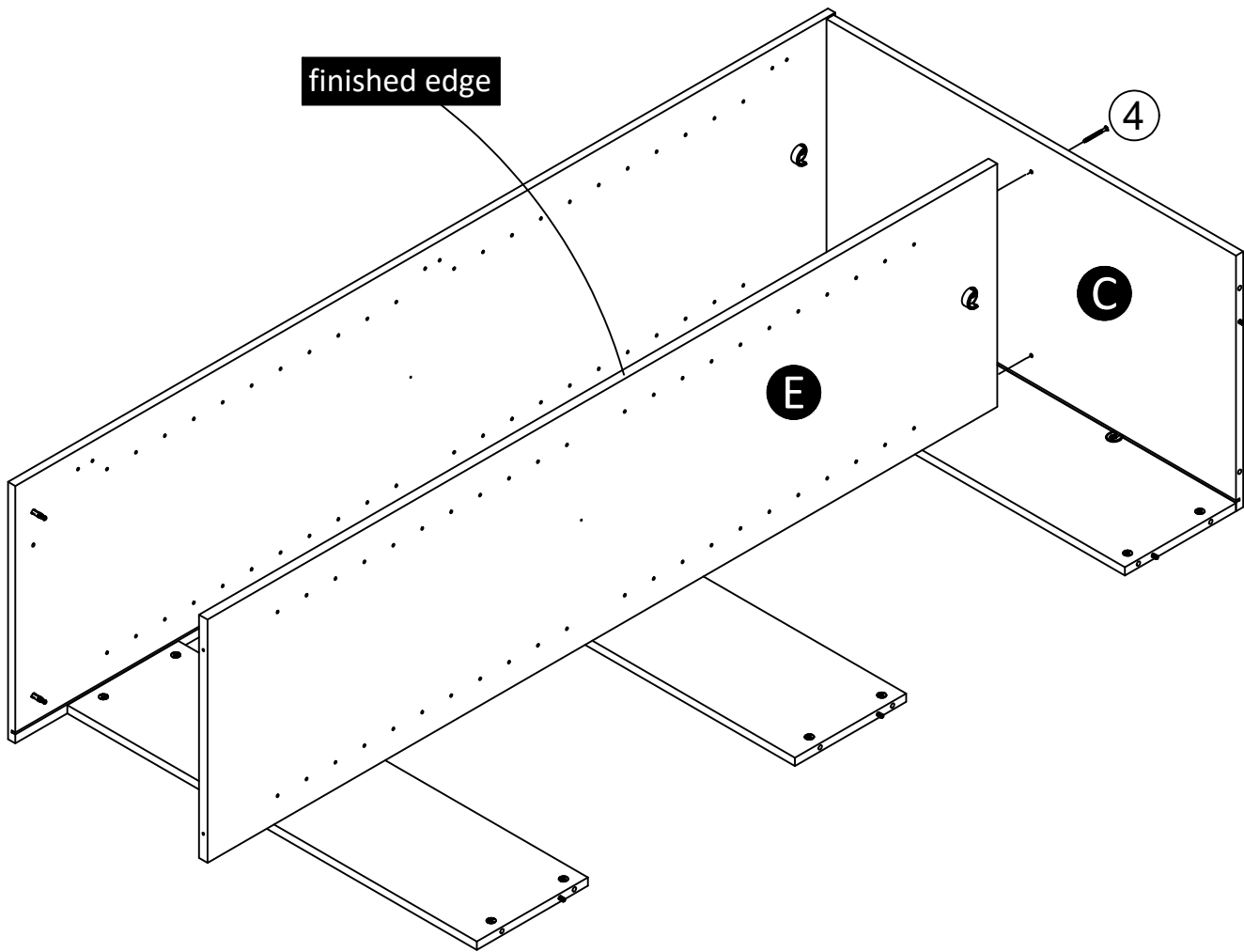
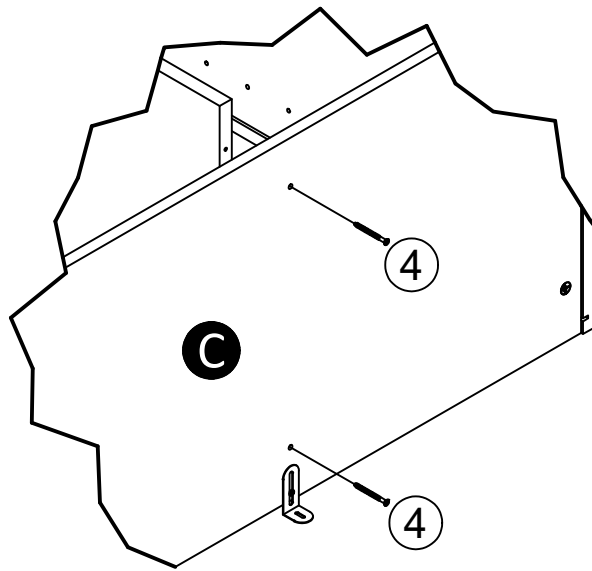
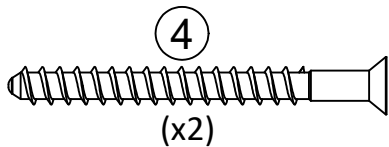
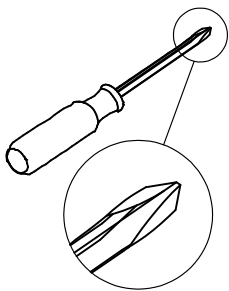
STEP 7



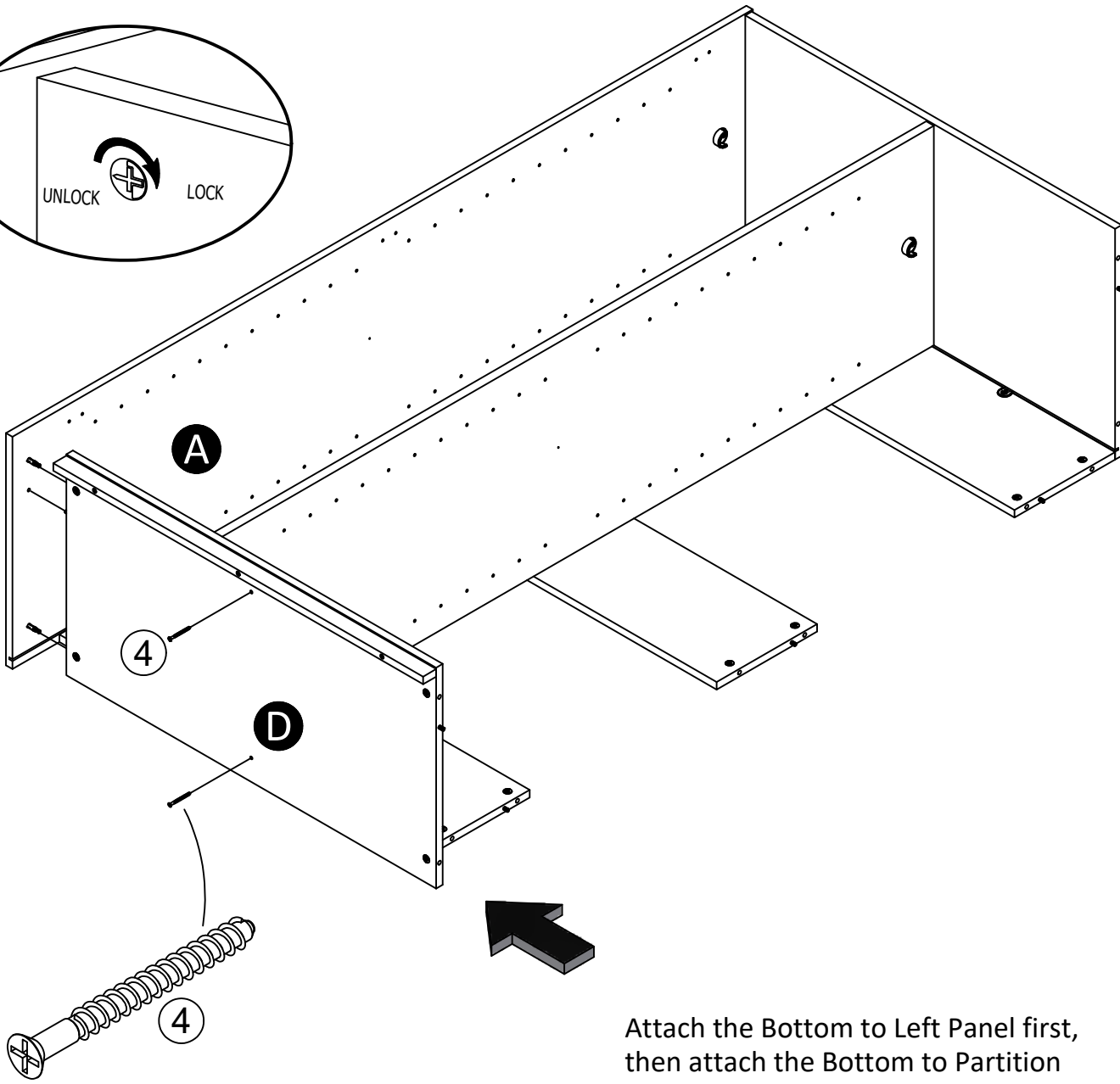
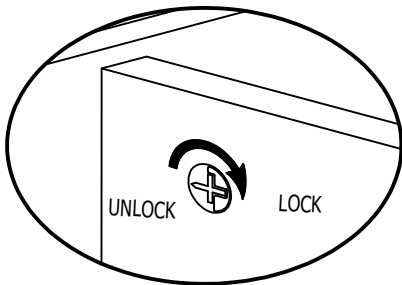
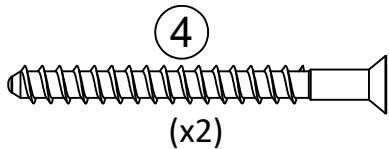
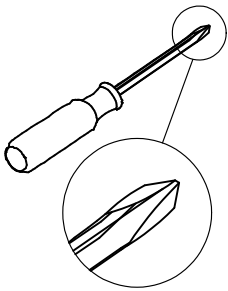
STEP 8



STEP 9

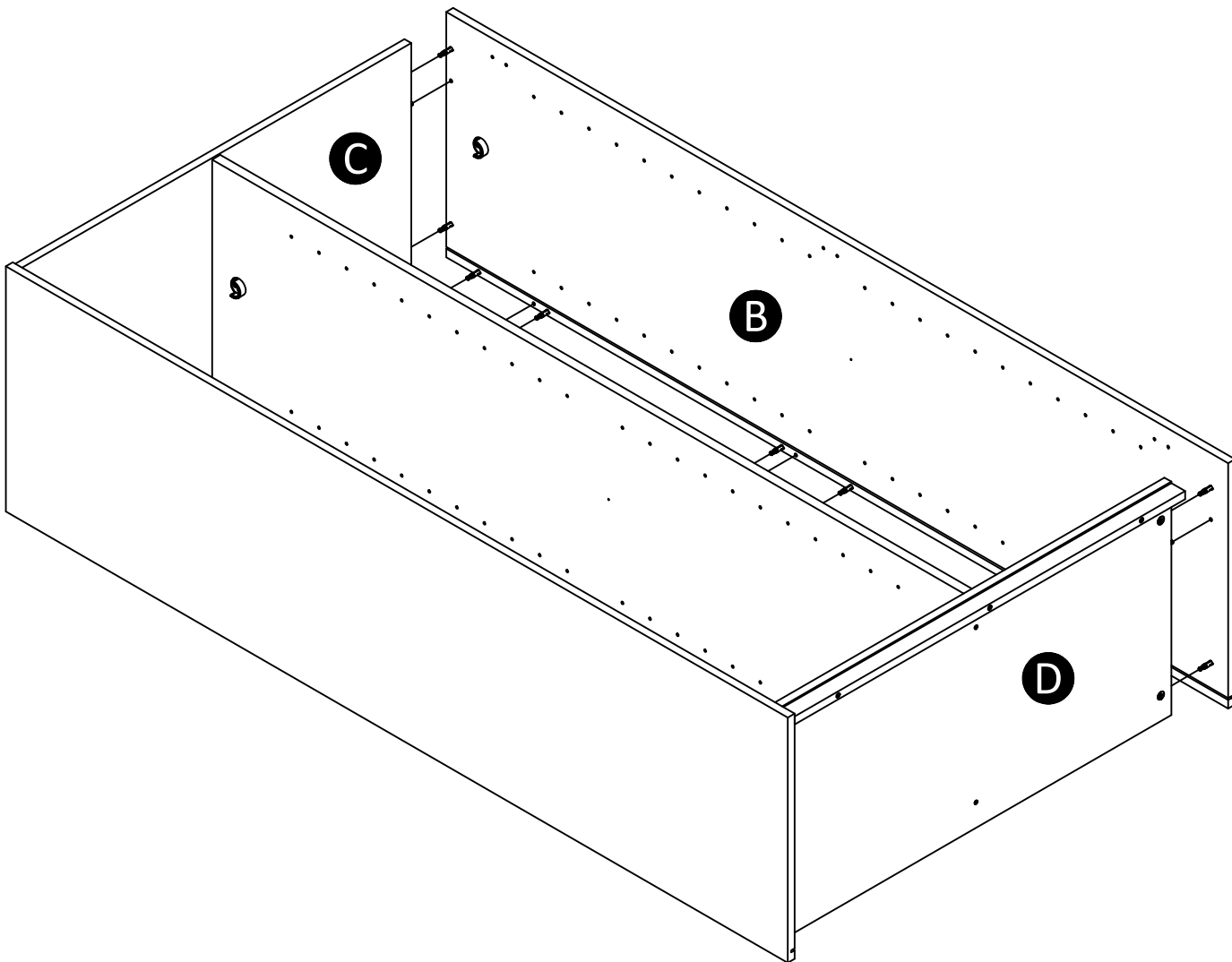
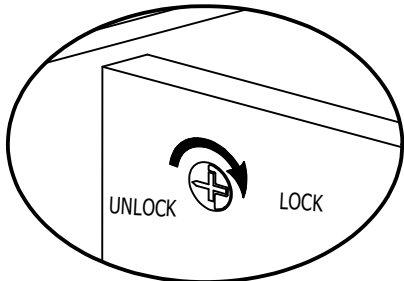
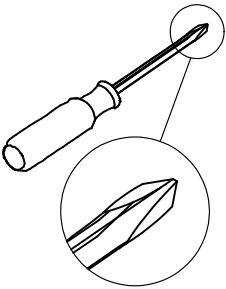


STEP 10



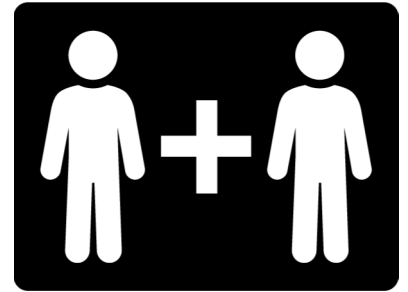
Attach the Bottom to Left Panel first, then attach the Bottom to Partition second.

STEP 11



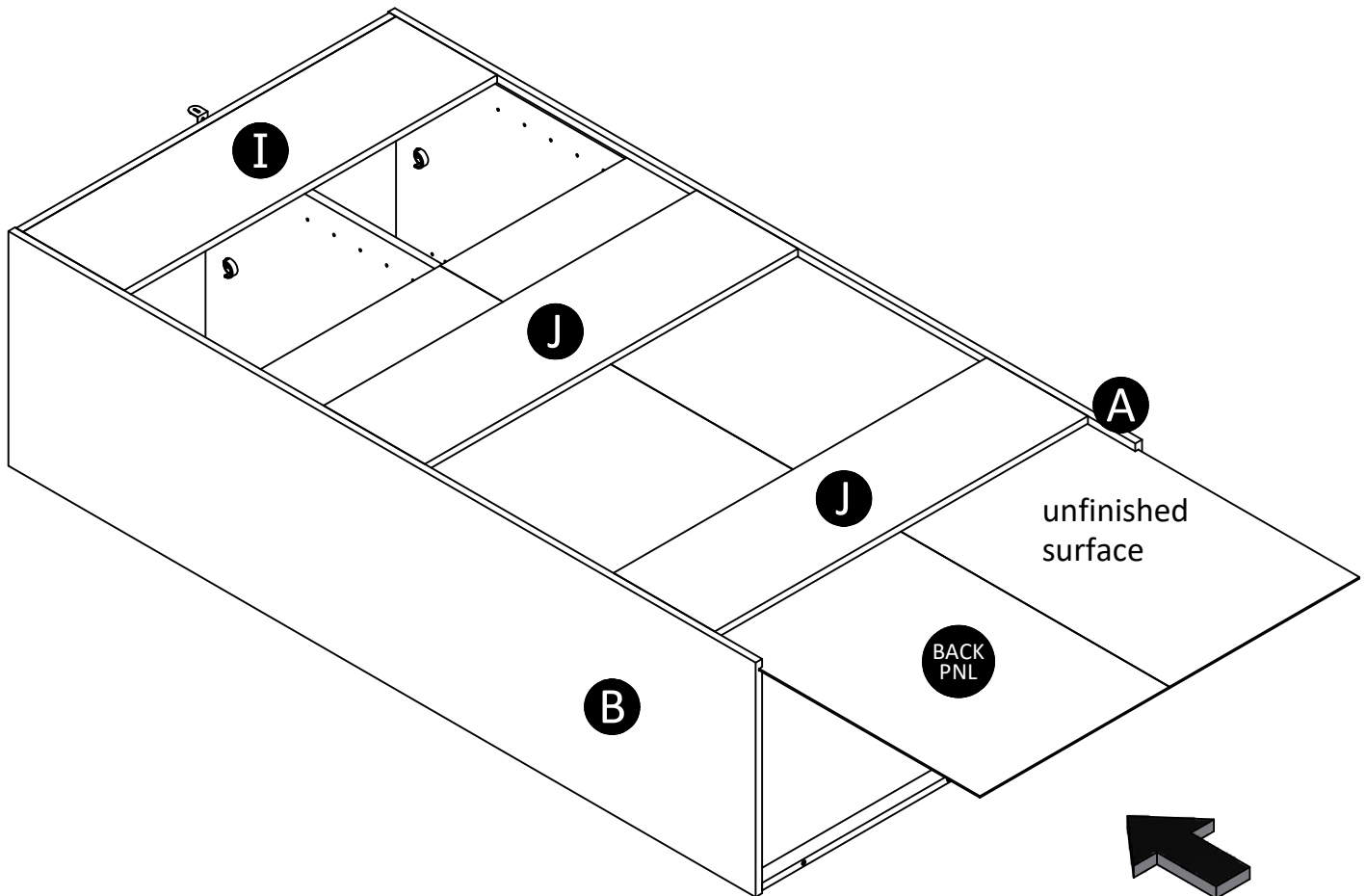
STEP 12

**IMPORTANT! THE BACK PANEL IS A STRUCTURAL PART OF THIS UNIT
AND MUST BE INSTALLED PROPERLY.**

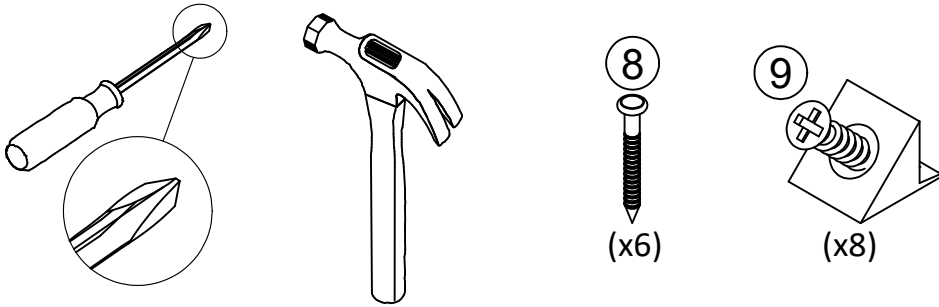


Carefully turn the unit onto its front.

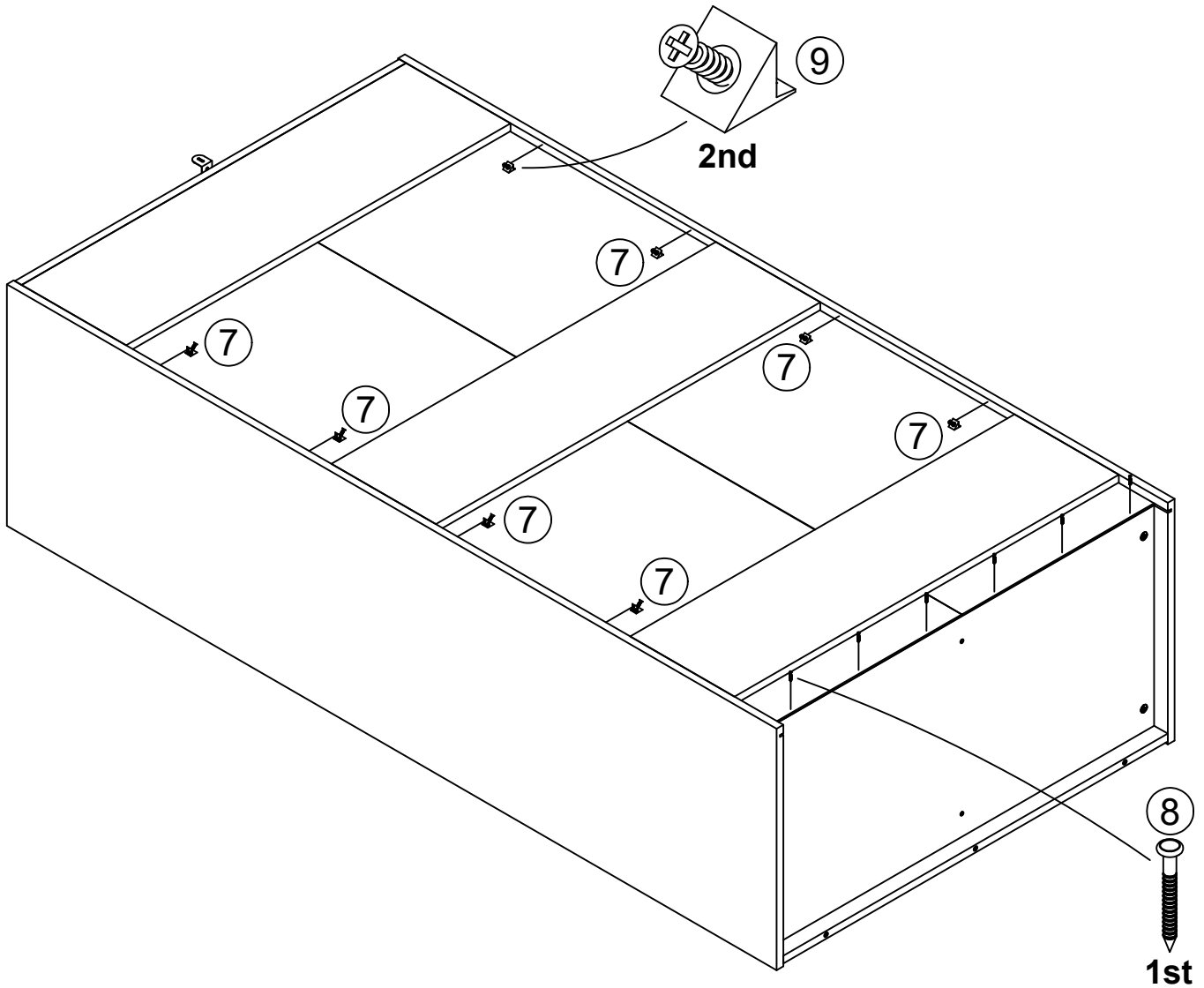
Unfold the lower back panel. With the finished surface facing down, slide the back panel into the groove in the left and right panels (A&B) butting up into the groove in the top (C). Note, the back panel will be under the stringers.



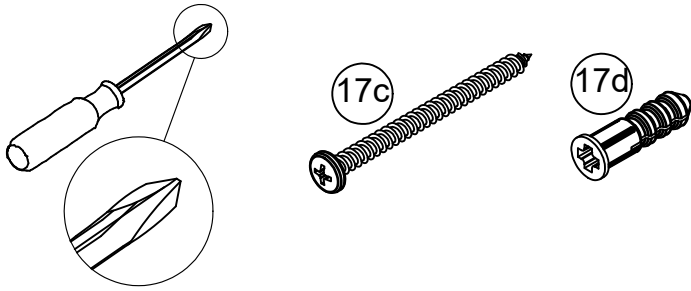
STEP 13



Position the wedge on the back panel and slide the lip into the groove. Tighten screw to lock in place.



STEP 14



For Masonry, Concrete, or other wall materials:

Consult your local hardware store for appropriate anchors to securely attach the safety bracket.

IMPORTANT: THIS UNIT MUST BE SECURE TO THE WALL TO HELP PREVENT TIPOVER. FOLLOW THESE INSTRUCTIONS TO INSTALL THE ANTI-TIPPING SAFETY BRACKET PROVIDED WITH THIS PRODUCT.

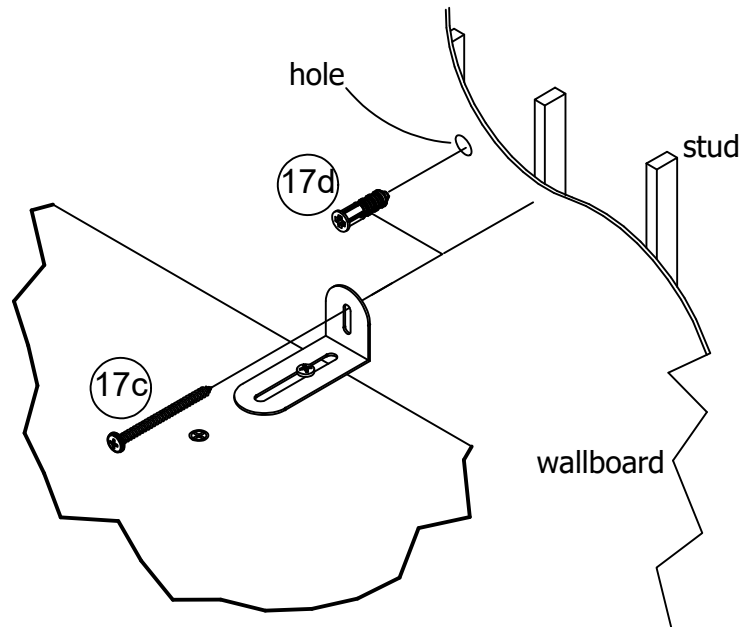
WARNING

Serious or fatal crushing injuries can occur from furniture tipover.

To prevent tipover:

- * Install tipover restraint provided
- * place heaviest items in the lowest drawers
- * Unless specifically designed to accommodate, do not set TVs or other heavy objects on the top of this product
- * Never allow children to climb or hang on drawers, door, or shelves
- * Never open more than one drawer at a time

Use of tipover restraints may only reduce, but not eliminate the risk of tipover



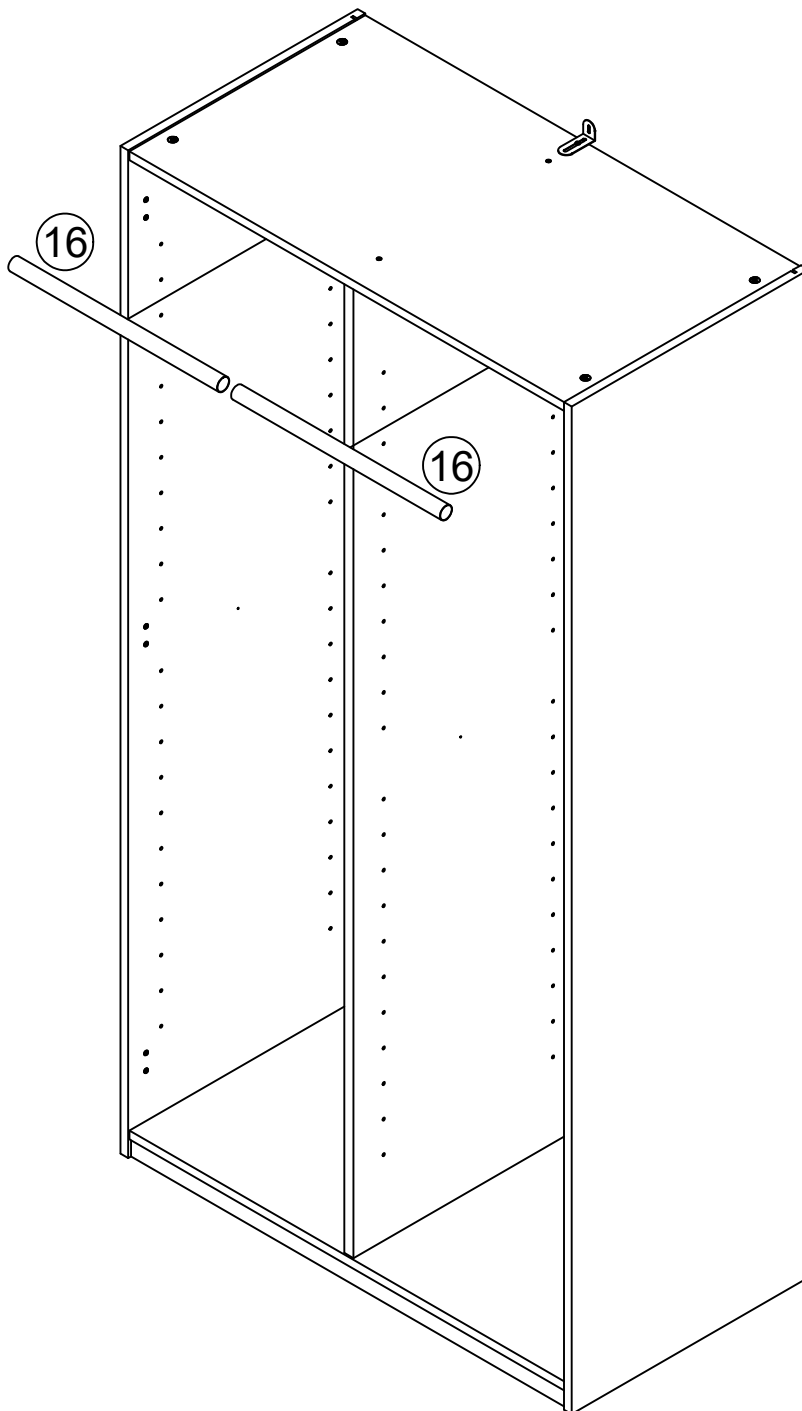
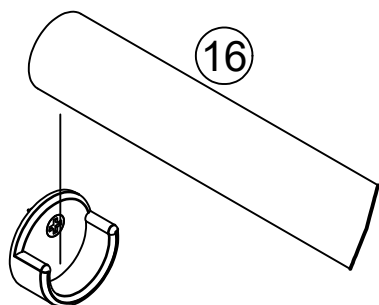
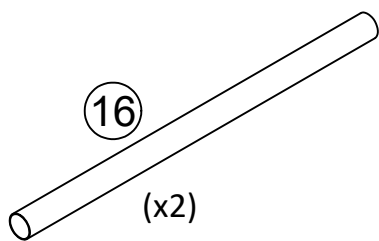
OPTION 1: Attachment into a wall stud (preferred method)

Using a stud finder, locate a stud in the wall. Place your unit against the wall, with the safety bracket aligned in this location. To make driving the screw easier, you can drill a 1/8" diameter pilot hole (3mm) through the safety bracket into the stud. Drive the screw through the safety bracket into the wall stud. Tighten the screw that was not fully tightened in step 3.

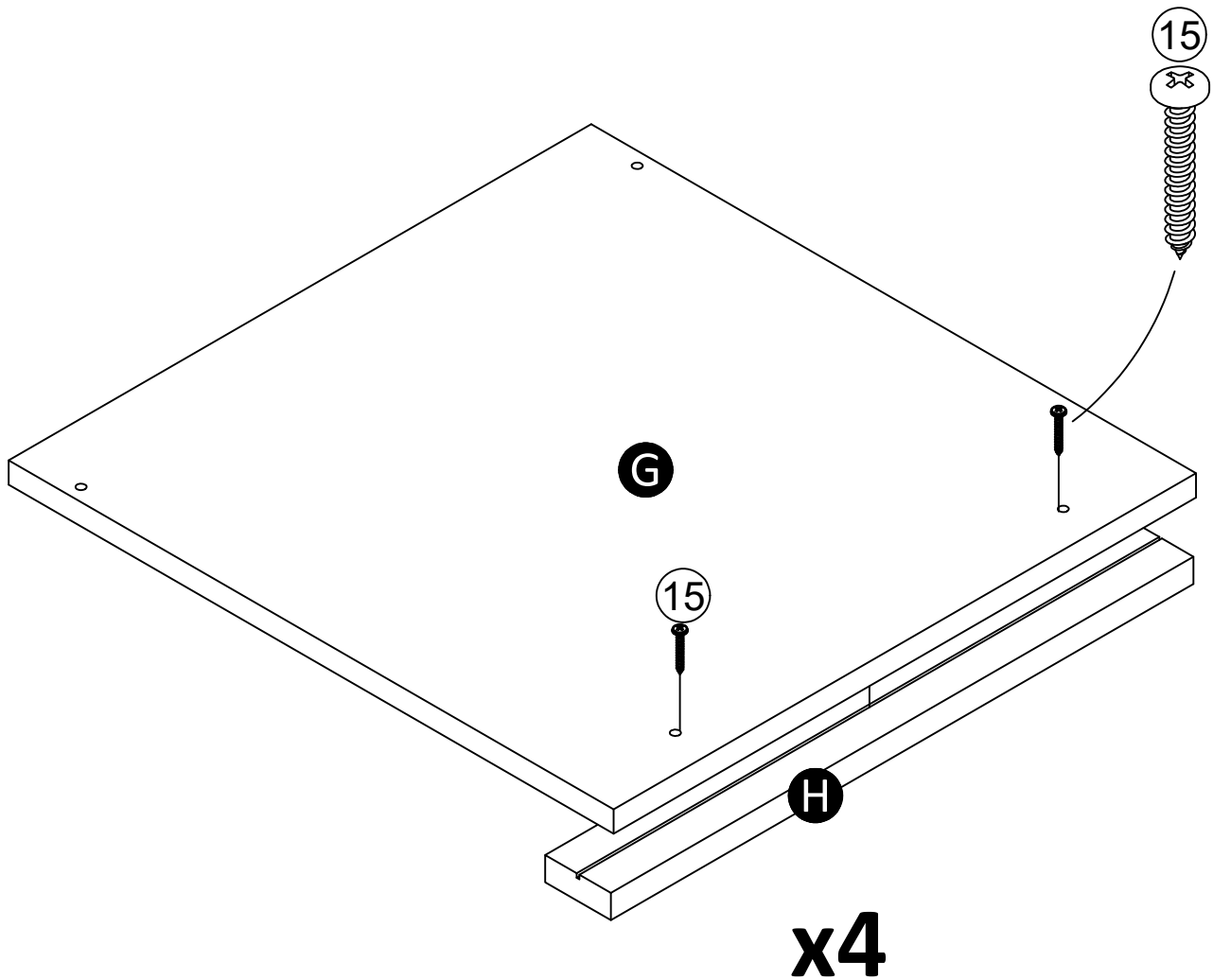
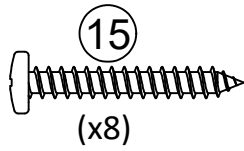
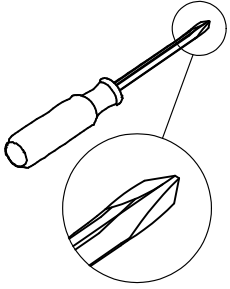
OPTION 2: Attachment into drywall

Locate your unit where desired against a wall and mark the wall through the safety bracket, then move your unit aside. Drill a 3/16" diameter hole (5mm) into the wallboard. Tap the wall anchor into the hole until it is flush. Move your unit into location and fasten the wall bracket to the wall anchor with the screw. Tighten the screw that was not fully tightened in step 3.

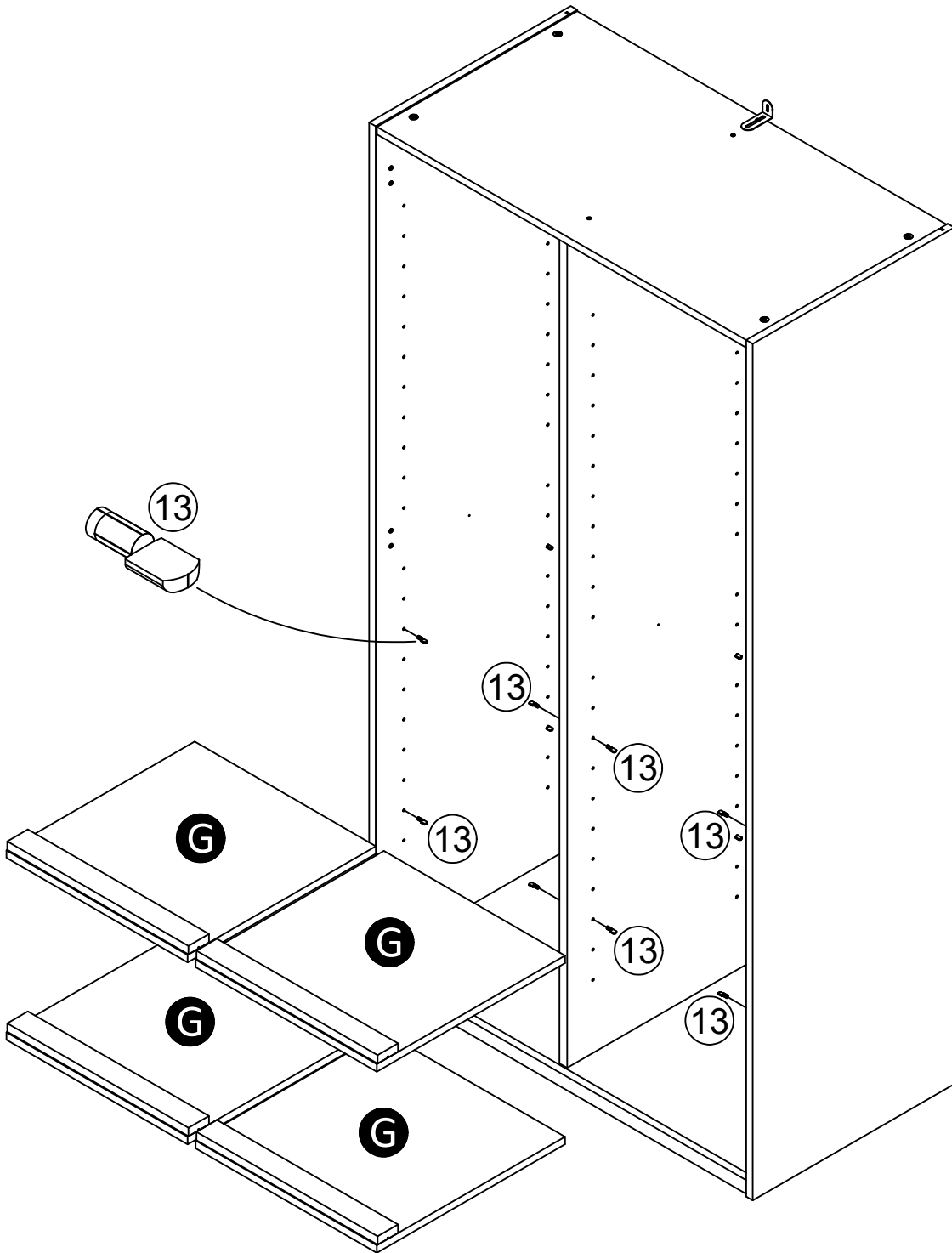
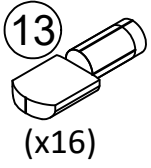
STEP 15



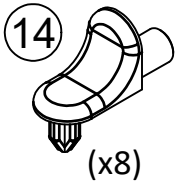
STEP 16



STEP 17

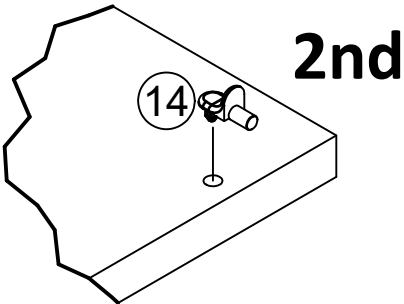
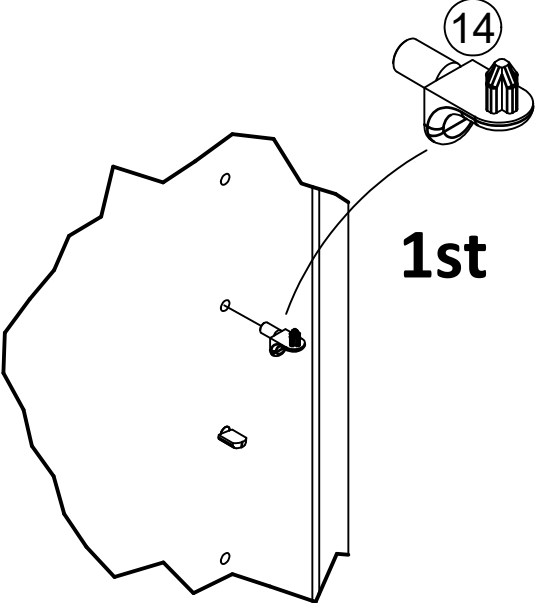
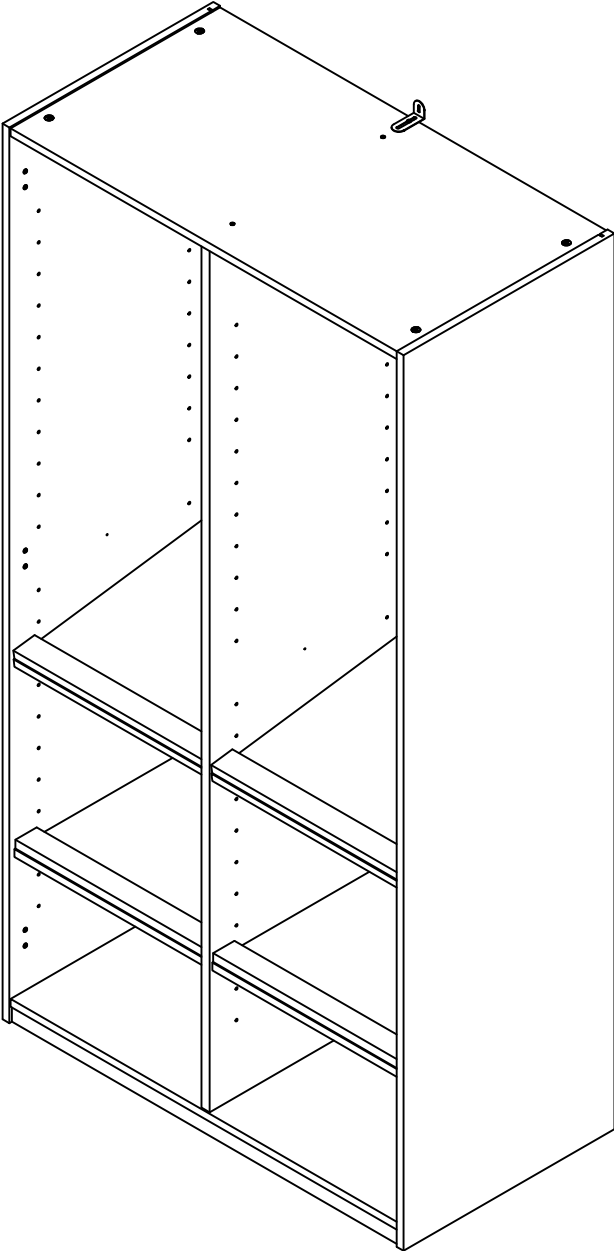


STEP 18



NOTE:

The Adjustable Shelves can be installed in your unit at an angle. Replace the two Shelf Supports in the back with two Shelf Supports (14) and place them in the next hole up. Next place the pointed pin of the Shelf Support (14) into the two holes in the back of the Adjustable Shelf.

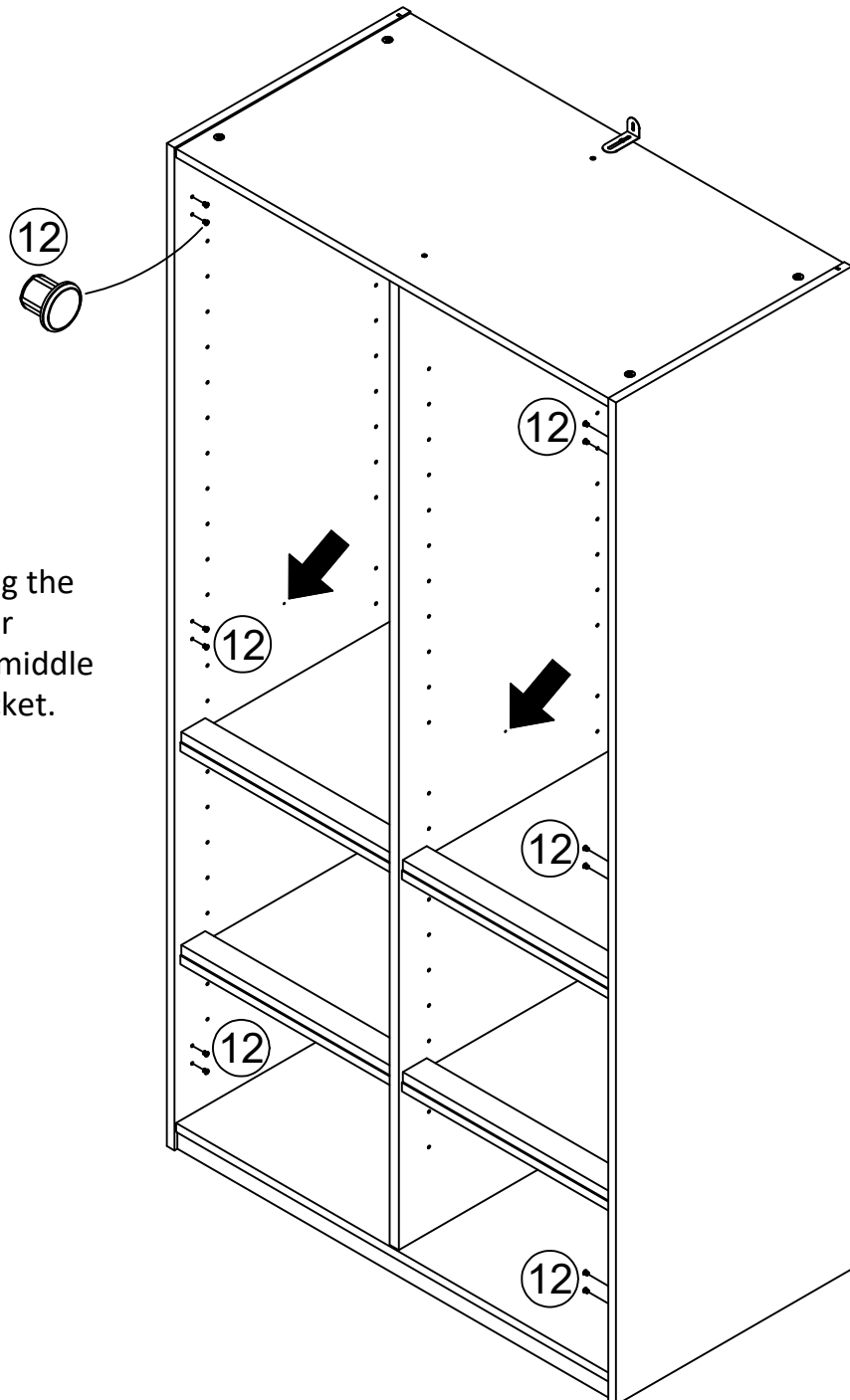


STEP 19



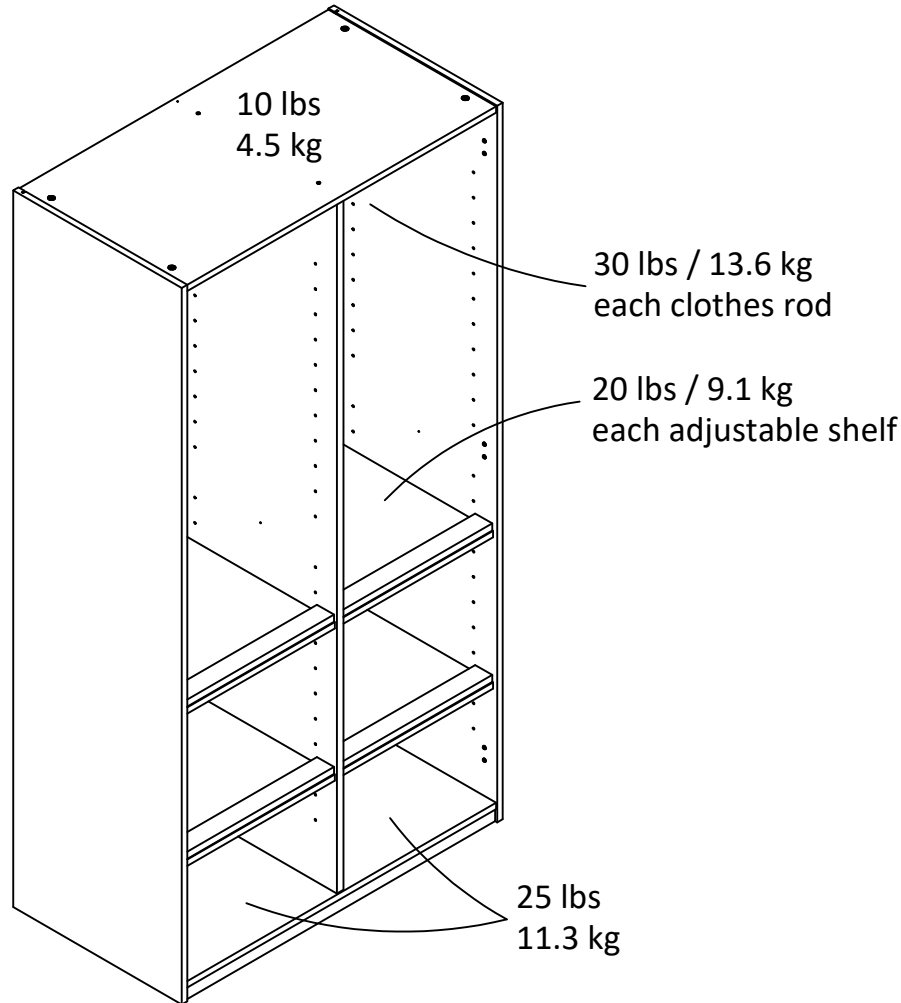
NOTE:
If not putting doors on your wardrobe, cover the hinge holes using hole plugs.

NOTE:
You have the option of mounting the clothes rod in the middle of your wardrobe. Use the holes in the middle of panels to mount the rod bracket.



Maximum Loads

This unit has been designed to support the maximum loads shown. Exceeding these load limits could cause sagging, instability, product collapse, and/or serious injury.



Warning: Risk of injury to persons - do not place a television on this furniture. This furniture is not approved for use with a television.

Certificate of Conformity

1. This certificate applies to the Dorel Home Furnishings, Inc. product identified by this instruction manual.
2. This certificate applies to compliance of this product with the CPSC Ban on Lead-Containing Paint (16 CFR 1303).
3. This product is distributed by: Dorel Home Furnishings, Inc.
410 East First Street South
Wright City, MO 63390
636-745-3351
4. Site of Manufacture: Cornwall ON
5. See front page of instruction manual for date of manufacture.

Register your product to receive the following:



- * New trend details - sneak peek on what's new
- * Surveys - have a voice within our community
- * Exclusive deals and discount codes
- * Quick and easy replacement part service

To register your product, visit ameriwoodhome.com

5 Star Rating



Visit your local retailer's website, rate your purchased product and leave us some feedback!

We would like to extend a big "Thank You" to all of our customers for taking the time to assemble this Ameriwood Home product, and to give us your valuable feedback.

*Thank
You!*

Cubierta Delantera

Este libro de instrucciones contiene información **IMPORTANTE** de seguridad. Por favor lea y manténgalo para referencia en el futuro.

No Regrese este producto! Comuníquese con nuestro amigoso equipo de servicio al cliente para obtener ayuda.

Llámenos al: 1-800-489-3351 (Gratis)

Visitar: www.ameriwoodhome.com

PRECAUCION

Este mueble puede volcarse y causar graves heridas y/o muerte.

Anclar el mueble a un poste de madera en la pared (si esto se requiere).

No Permita que los niños monten el mueble.

Mantenga los artículos más pesados en los cajones de abajo.

Consejos Útiles (página 2)

- Abra su artículo en el área donde usted planea utilizarlo para evitar levantar y moverlo menos
- Identificar, ordenar y contar las piezas antes de intentar ensamblar
- Las clavijas de compresión se golpean con un martillo
- Las diapositivas están marcadas con una R (derecha) y L (izquierda) para la colocación correcta
- Asegúrese de que siempre este el punto localizado en la parte superior de bloqueador de leva este volteado hacia borde exterior
- Utilizar todos los clavos para el panel de atrás y distribuirlos por igual
- El panel de atrás debe utilizarse para asegurarse de que la unidad quede fija y firme
- No use químicas fuertes ni limpiadores abrasivos en este artículo
- Nunca empuje, tire ni arrastre los muebles

Antes de Que Empieces (página 3)

- Lea cuidadosamente cada paso y siga el orden correcto
- Separar y contar todas sus piezas y hardware
- Dése suficiente espacio para el proceso de ensamble
- Tenga las siguientes herramientas: destornillador de cabeza plana, #2 cabeza Phillips
Destornillador y martillo
- Precaución: Si usa un taladro electrónico o un destornillador eléctrico para atornillar, por favor asegúrese que deje de atornillar cuando el tornillo este apretado. Fallar hacer esto puede causar barrer el tornillo.

Sistema de fijar el bloqueo de leva (página 3)

Esta sistema de fijar el bloqueo de leva sera usado en todo el proceso ensamble.

Página 11

No apriete el tornillo por completo.

Página 14

Gire en sentido horario para fijarlo en su sitio.

Página 18

Fije primero la parte inferior al panel izquierdo y, después, fije la parte inferior a la partición.

Página 20

¡IMPORTANTE! EL PANEL TRASERO ES UNA PARTE ESTRUCTURAL DE ESTA UNIDAD Y SE DEBE INSTALAR DE MANERA APROPIADA.

Voltee con cuidado la unidad sobre su parte frontal.

Despliegue el panel trasero inferior. Con el lado acabado hacia abajo, deslice el panel posterior en la ranura de los paneles izquierdo y derecho (A y B), haciendo tope con la ranura de la parte superior (C). Tenga en cuenta que el panel trasero quedará debajo de los largueros.

Superficie sin acabar

Página 21

Sitúe la cuña en el panel posterior y deslice el borde en la ranura. Apriete el tornillo para fijarlo en su sitio.

Página 22

Para mampostería, concreto u otros materiales de pared:

Consulte con su ferretería local sobre los anclajes apropiados para fijar de manera firme el soporte de seguridad.

IMPORTANTE: ESTA UNIDAD SE DEBE ASEGURAR A LA PARED PARA PREVENIR VOLCAMIENTOS. SIGA ESTAS INSTRUCCIONES PARA INSTALAR EL SOPORTE DE SEGURIDAD ANTIVOLCAMIENTO SUMINISTRADO CON ESTE PRODUCTO.

ADVERTENCIA

Si este mueble se voltea puede provocar lesiones graves o fatales.

Para prevenir volcamientos:

- * Instale el dispositivo de sujeción suministrado
- * Ponga los artículos más pesados en las gavetas más bajas
- * A menos que esté específicamente diseñado para tal fin, no coloque televisores ni otros objetos pesados encima de este producto
- * Nunca permita que los niños se suban al mismo, ni que cuelguen de sus gavetas, puertas o repisas
- * Nunca abra más de una gaveta a la vez

El uso de los dispositivos de sujeción podría solamente reducir, mas no eliminar por completo el riesgo de volcamientos

OPCIÓN 1: Fijación al entramado (método preferido)

Mediante un buscador de entramado, localice una viga montante en la pared. Coloque su unidad contra la pared, con el soporte de seguridad alineado en dicha ubicación. Para facilitar el atornillado, podría perforar un agujero guía de 1/8" (3 mm) a través del soporte de seguridad y dentro del entramado. Introduzca el tornillo a través del soporte de seguridad y dentro del entramado. Apriete el tornillo que se quedó sin ser completamente apretado en el paso 3.

OPCIÓN 2: Fijación a paneles de yeso

Ubique su unidad contra la pared que desee y marque dicha pared a través del soporte de seguridad, luego hágala a un lado. Perfore un agujero de 3/16" (5 mm) a través del panel de yeso de la pared. Martille suavemente el anclaje de pared dentro del agujero hasta que quede al ras. Ponga la unidad de vuelta en su lugar y asegure el soporte de pared al anclaje con el tornillo. Apriete el tornillo que se quedó sin ser completamente apretado en el paso 3.

Página 26

NOTA:

Las repisas ajustables pueden instalarse en su unidad en ángulo. Reemplace los dos soportes de repisa en la parte posterior por dos soportes de repisa (14) y colóquelos en el siguiente orificio ubicado más arriba. A continuación, coloque el pasador puntiagudo del soporte de la repisa (14) en los dos orificios de la parte posterior de la repisa ajustable.

Página 27

Cargas máximas

NOTA:

Si no va a colocarle puertas a su armario, cubra los agujeros de las bisagras con tapones para agujeros.

NOTA:

Tiene la opción de instalar la barra para la ropa en el centro de su armario. Utilice los orificios del centro de los paneles para instalar el soporte de la barra.

Página 28

CARGA MAXIMA

Esta unidad ha sido diseñada para soportar las cargas máximas indicadas. Exceder estos límites de carga podría causar hundimiento, inestabilidad, el colapso del producto y/o lesiones graves.

Advertencia: riesgo de lesiones a las personas - no ponga un televisor sobre este mueble. Este mueble no ha sido homologado para su uso con un televisor.

30 libras / 13,6 kg
cada barra de ropa

20 libras / 9,1 kg
cada repisa ajustable

Página 29

Registre su producto para recibir lo siguiente:

- * Detalles de nuevas tendencias - Vistazo a lo nuevo
- * Encuestas - alec su voz entre su comunidad
- * Códigos de ofertas y descuentos exclusivos
- * Fácil y rápido servicio de partes de remplace

Para registrar su producto, visite ameriwoodhome.com

Clasificación de 5 estrellas

Visite el sitio web de su tienda local, califique su comprado y denos sus comentarios!

Nos gustaría enviar un gran "Agradecimiento" a todos nuestros clientes por tomarse el tiempo de ensamblar este producto de Ameriwood Home, y por darnos sus valiosos comentarios.

Gracias

Couverture Avant

CE LIVRET D'INSTRUCTION CONTIENT DES INFORMATIONS **IMPORTANTES** SUR LA SÉCURITÉ. VEUILLEZ LIRE ET GARDER POUR UNE RÉFÉRENCE FUTURE

Ne retournez pas ce produit! Contactez notre équipe de service à la clientèle amicale d'abord pour obtenir de l'aide.

Appelez-nous: 1-800-489-3351 (sans frais)

Visitez: www.ameriwoodhome.com

ATTENTION

Le meuble peut basculer et causer des blessures graves ou la mort.

Ancrer le meuble à une planche murale dans le mur (si indiqué).

Ne laissez pas les enfants grimper sur le meuble.

Placez les articles lourds sur les étagères ou dans les tiroirs inférieurs.

Astuces Utiles (page 2)

-Ouvrez votre article dans la zone que vous prévoyez de le garder pour moins de levage lourd

-Identifier, trier et compter les pièces avant d'essayer d'assembler

-Les goujons de compression sont taraudés avec un Marteau

-Les glissières sont marquées d'un R (droit) et d'un L (gauche) pour un bon placement

-Assurez-vous toujours de faire face la pointe situé sur le haut de la Serrure de Came vers le bord extérieur

-Utiliser tous les clous fournis pour le panneau arrière et les répartir également

-Le panneau arrière doit être utilisé pour vous assurer que votre appareil est robuste

-N'utilisez pas de produits chimiques agressifs ou de nettoyeurs abrasifs sur cet appareil

-Ne jamais pousser, tirer, ou faire glisser votre meuble

Avant de Commencer (page 3)

-Lisez attentivement chaque étape et suivez le bon ordre

-Séparez et comptez toutes vos pièces et matériaux

-Donnez-vous suffisamment de place pour l'assemblage

-Avoir les outils suivants: tournevis à tête plate, #2 tournevis Phillips, et Marteau

-Attention: Si vous utilisez une perceuse électrique ou un tournevis électrique pour visser, veillez à ralentir et arrêter lorsque la vis est bien serrée. Le non-respect de cette consigne peut endommager la vis.

Système de Fixation de Came (page 3)

Ce Système de Fixation de Came sera utilisé tout au long de l'assemblage

Page 11

Ne pas serrer complètement la vis.

Page 14

Tourner dans le sens des aiguilles d'une montre pour verrouiller le dispositif.

Page 18

Fixez d'abord la partie inférieure au panneau gauche, puis la partie inférieure à la cloison.

Page 20

IMPORTANT! LE PANNEAU ARRIÈRE EST UN ÉLÉMENT STRUCTUREL DE CE MEUBLE ET DOIT ÊTRE INSTALLÉ CORRECTEMENT.

Retournez soigneusement le meuble sur sa face avant.

Dépliez le panneau arrière inférieur. La surface finie étant orientée vers le bas, faites glisser le panneau arrière dans la rainure des panneaux gauche et droit (A&B) en l'insérant dans la rainure de la partie supérieure (C). Notez que le panneau arrière se trouve sous les longerons.

Surface inachevée

Page 21

Positionner la cale sur le panneau arrière et faire glisser la lèvre dans la rainure. Serrer la vis pour bloquer le tout.

Page 22

For Masonry, Concrete, or other wall materials:

Consultez votre quincaillerie locale pour obtenir les ancrages appropriés afin de fixer solidement le support de sécurité.

IMPORTANT : CE MEUBLE DOIT ÊTRE FIXÉ AU MUR POUR ÉVITER QU'IL NE TOMBE. SUIVEZ CES INSTRUCTIONS POUR INSTALLER LE SUPPORT DE SÉCURITÉ ANTI-BASCULEMENT FOURNI AVEC CE PRODUIT.

AVERTISSEMENT

Le basculement d'un meuble peut entraîner des blessures graves, voire mortelles, par écrasement.

Pour éviter le basculement :

- * Installer un dispositif de retenue en cas de basculement
- * Placer les objets les plus lourds dans les tiroirs les plus bas.
- * Ne pas poser de téléviseur ou d'autres objets lourds sur le dessus de ce produit, à moins qu'il n'ait été spécifiquement conçu à cet effet.
- * Ne jamais permettre aux enfants de grimper ou de se suspendre aux tiroirs, aux portes ou aux étagères.
- * Ne jamais ouvrir plus d'un tiroir à la fois

L'utilisation de dispositifs de retenue en cas de basculement ne peut que réduire, mais non éliminer, le risque de basculement.

OPTION 1 : Fixation dans un montant mural (méthode préférée)

À l'aide d'un détecteur de montants, repérez un montant dans le mur. Placez votre appareil contre le mur, avec le support de sécurité aligné à cet endroit. Pour faciliter l'enfoncement de la vis, vous pouvez percer un avant-trou de 3 mm de diamètre à travers le support de sécurité dans le montant. Enfoncez la vis à travers le support de sécurité dans le montant du mur. Serrez la vis qui n'a pas été complètement serrée à l'étape 3.

OPTION 2 : Fixation dans les cloisons sèches

Placez votre meuble à l'endroit désiré contre un mur et marquez le mur à travers le support de sécurité, puis mettez votre meuble à l'écart. Percez un trou de 3/16 pouces de diamètre (5 mm) dans le panneau mural. Tapez la cheville dans le trou jusqu'à ce qu'elle soit à fleur. Mettez votre meuble en place et fixez le support mural à l'ancrage mural à l'aide de la vis. Serrez la vis qui n'a pas été complètement serrée à l'étape 3.

Page 26

REMARQUE :

Les étagères réglables peuvent être installées dans votre appareil à un angle. Remplacez les deux supports d'étagère à l'arrière par deux supports d'étagère (14) et placez-les dans le trou suivant. Placez ensuite la tige pointue du support d'étagère (14) dans les deux trous situés à l'arrière de l'étagère réglable.

Page 27

Charges maximales

REMARQUE :

Si vous n'installez pas de portes sur votre armoire, couvrez les trous des charnières à l'aide de bouchons.

REMARQUE :

Vous avez la possibilité de monter la tringle à vêtements au milieu de votre armoire. Utilisez les trous situés au milieu des panneaux pour fixer le support de la tringle.

Page 28

CHARGES MAXIMALES

Cet appareil a été conçu pour supporter les charges maximales indiquées. Le dépassement de ces limites de charge peut entraîner un affaissement, une instabilité, un effondrement du produit et/ou des blessures graves.

Avertissement : Risque de blessure pour les personnes - ne placez pas de téléviseur sur ce meuble. Ce meuble n'est pas homologué pour recevoir un téléviseur.

30 lb / 13,6 kg

chaque tringle à vêtements

20 lb / 9,1 kg

chaque étagère réglable

Page 29

Enregistrez votre produit pour recevoir les éléments suivantes:

- * Détails sur les nouvelles tendances - un aperçu sur les nouveautés
- * Sondages - avoir une voix au sein de notre communauté
- * Offres exclusives et codes promo
- * Service de pièces de rechange rapide et facile

Pour enregistrer votre produit, visitez ameriwoodhome.com

5 Étoiles

Visitez le site Web de votre détaillant local, évaluez votre produit acheté et laissez-nous quelques commentaires !

Nous tenons à offrir un grand "Merci" à tous nos clients pour avoir pris le temps d'assembler ce produit "Ameriwood Home", et de nous donner vos commentaires précieux.

Merci